

SCHEDA TECNICA
COPRIWATER IN RESINA POLIESTERE

Codice articolo: **90120**

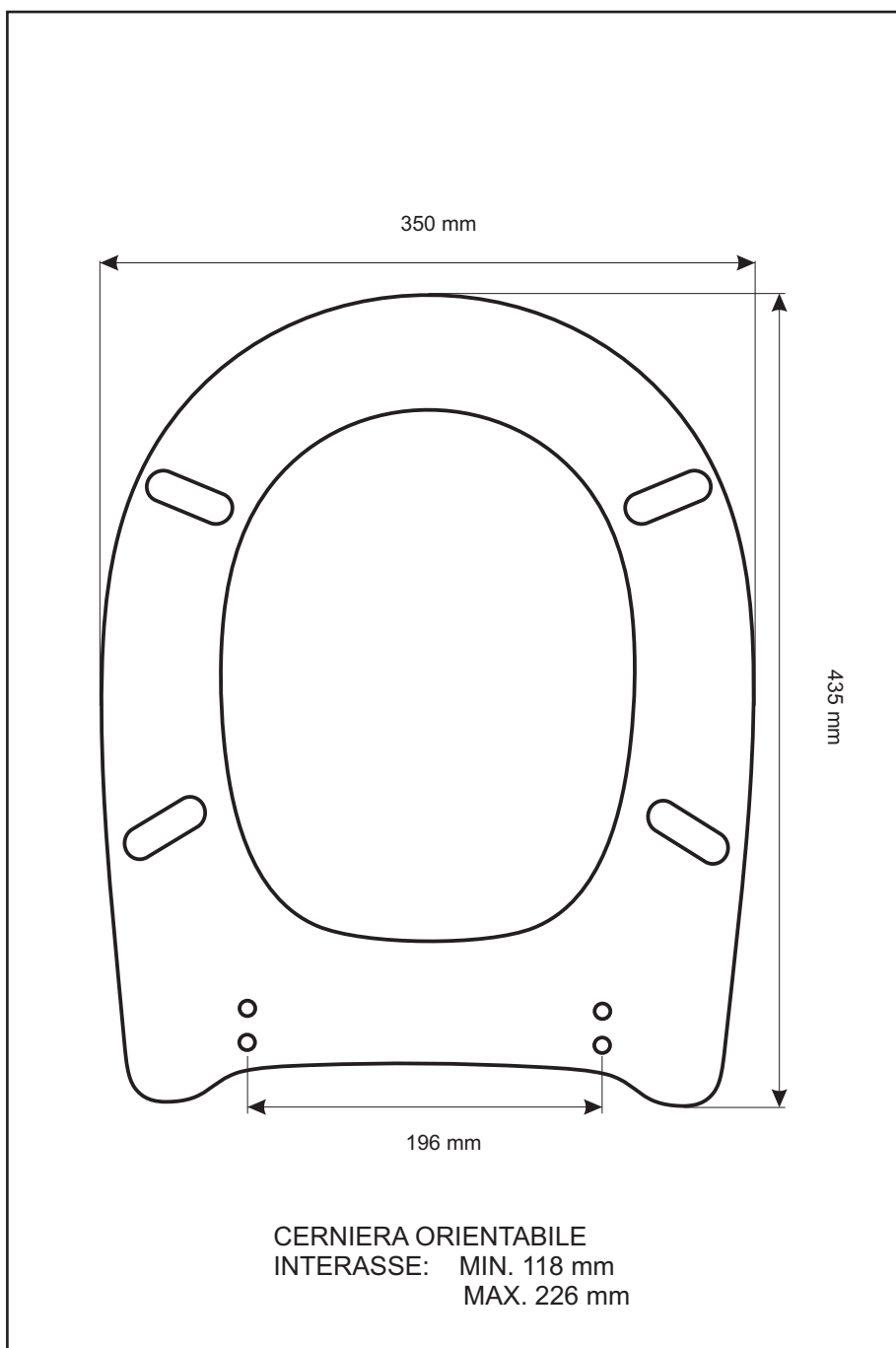
Nome articolo: **VALENTINA - MB**

Azienda: **ALFA**

Cerniera: **UNIVERSALE CON VITE IN TESTA**

Paracolpi anteriori: **sella - 2 CHIODI**

Paracolpi posteriori: **mm 6 - 2 CHIODI**



CERNIERA



PARACOLPI ANTERIORI



PARACOLPI POSTERIORI