

## MISCELATORE MONOCOMANDO DOCCIA ESTERNO "Safety Touch"

FT 00016 51 cromo

### DESCRIZIONE

- Ingressi da ½ interasse 150 mm
- Miscelatore SAFETY TOUCH: la superficie esterna non si surriscalda
- Pulsante di limitazione della temperatura a 38° gradi disinseribile manualmente
- Sistema antiscottatura immediato e sicuro, in caso di perdita di pressione o blocco acqua fredda
- Stabilità e precisione della temperatura impostata
- Affidabilità dell'elemento termostatico con ridotta aderenza di accumuli di calcare
- Apertura e chiusura con vitone ceramico 90°
- Cromatura a spessore (UNI EN 248)

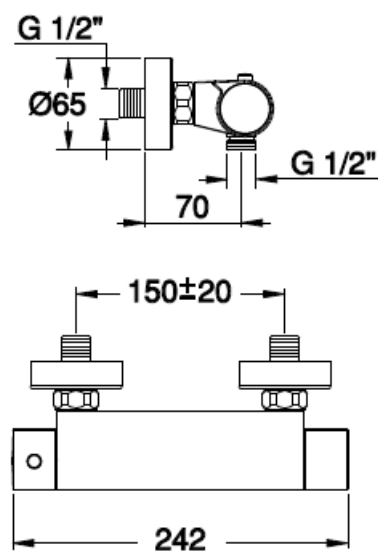
### SCARICO

### ACCESSORI NECESSARI

### IMMAGINE PRODOTTO



### DISEGNO TECNICO



## MISCELATORE MONOCOMANDO DOCCIA ESTERNO "Safety Touch"

### Condizioni e parametri di esercizio

- Pressione di esercizio minima 0.5 bar- massima 5 bar
- Pressione di esercizio consigliata 3 bar.
- E' consigliabile installare un riduttore di pressione nel caso in cui le pressioni nelle condutture siano superiori ai 5 Bar
- Temperatura di esercizio acqua FREDDA minima 3° consigliata 15° °
- Temperatura di esercizio acqua CALDA massima 80° consigliata 65°
- I termostatici vengono tarati dalla Casa con pressioni di flusso di 3 bar per entrambe le acque e temperature in entrata di 10/15° C (Fredda), 60/65 C° (Calda)
- La temperatura dell'acqua calda in entrata deve essere di almeno 10°C superiore alla massima temperatura desiderata in uscita
- Blocco di sicurezza 38°C°
- Sistema di sicurezza con blocco erogazione in caso di mancata erogazione dell'acqua fredda
- In caso di pressioni superiori a 5 Bar si raccomanda l'installazione di un riduttore di pressione
- **Nota:** nel caso i parametri sopra riportati non fossero rispettati il prodotto potrebbe non funzionare in modo ottimale

### Norme generali di installazione

- Controllare che l'impianto sia stato liberato da tutti i detriti ed impurità al fine di eliminare ogni residuo di sporco ( canapa, teflon, trucioli di metallo ecc.)
- Installazione di filtri per l'acqua a monte dell'impianto ed installazione di tutti i filtri in dotazione ai prodotti

### Pulizia

- Per la pulizia utilizzare esclusivamente acqua e detersivi neutri, sciacquare con acqua e asciugare con un panno morbido.
- Evitare assolutamente l'impiego di alcol, solventi e detersivi solidi o liquidi contenenti sostanze corrosive o acide ( es. acido cloridrico) strofinacci contenenti fibre sintetiche, spugne abrasive o tamponi con fili metallici.

### Garanzia

- Tutti i prodotti della rubinetteria Frisone Srl sono coperti da Garanzia Convenzionale secondo i termini e le modalità indicate sul catalogo listino in vigore