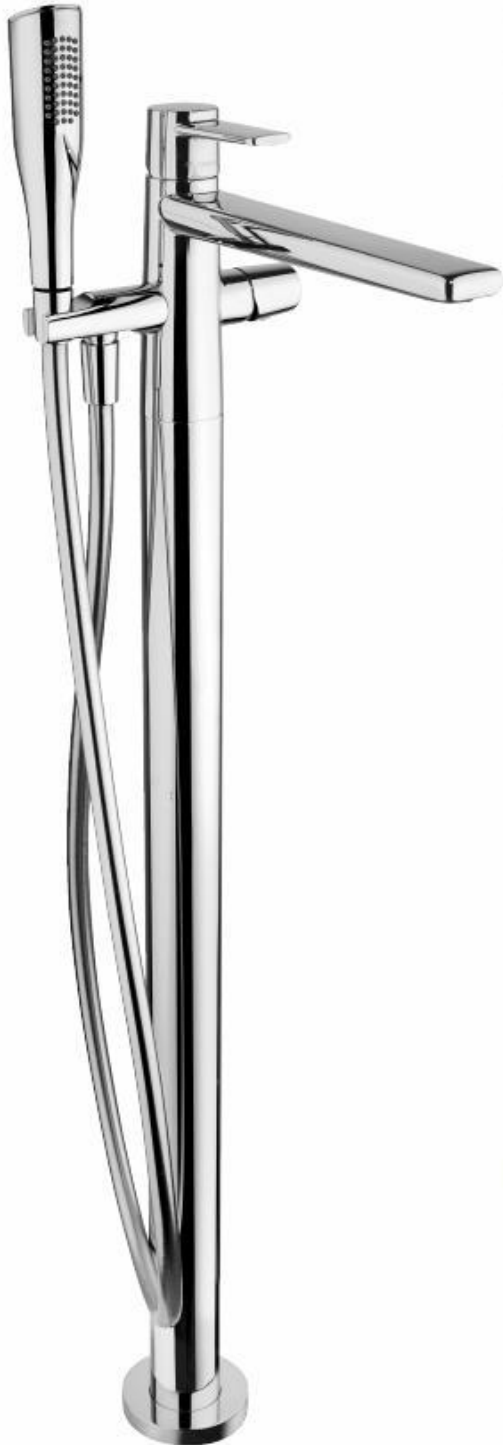


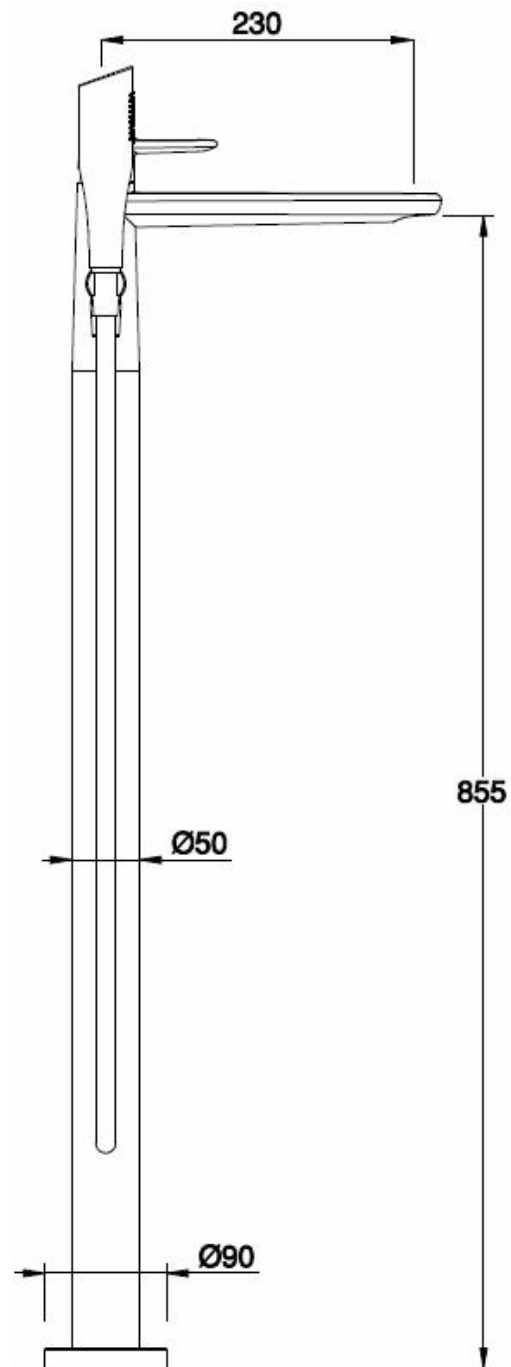
MISCELATORE MONOCOMANDO VASCA A PAVIMENTO

KEACP28

IMMAGINE PRODOTTO



DISEGNO TECNICO



MISCELATORE MONOCOMANDO VASCA A PAVIMENTO**KEACP28****DESCRIZIONE**

PARTE ESTERNA

- base d'appoggio regolabile
(compensa eventuali irregolarità del pavimento)
- Interasse bocca erogazione mm 230
- Altezza bocca erogazione mm 855
- Aeratore M24x1 a scomparsa,
chiave per smontaggio in dotazione
- Cartuccia a dischi ceramici conforme
alla norma NF EN 817 NF 077 - U3
(superato test di usura 175.000 cicli)
- Deviatore doccetta con regolazione
temperatura e flusso dell'acqua
- Supporto doccetta in ottone
- Flessibile cromalux cm.150 con attacco
da ½ calotte coniche e sistema antitorsione
- Doccetta abs con sistema anticalcare
- Cromatura a spessore (UNI EN 248)

SCARICO**ACCESSORI NECESSARI**

PARTE INCASSO KI PA001 51 cromo

Condizioni e parametri di esercizio

- Pressione minima 1 Bar
- Pressione massima 5 Bar
- Pressione di esercizio raccomandata 3 Bar
- Temperatura massima acqua calda 80°
- Temperatura di esercizio consigliata 60°
- Differenza di pressione tra acqua calda e fredda 1.5 Bar
- In caso di pressioni superiori a 5 Bar si raccomanda l'installazione di un riduttore di pressione

Nota: nel caso i parametri sopra riportati non fossero rispettati il prodotto potrebbe non funzionare in modo ottimale

Norme generali di installazione

- Controllare che l'impianto sia stato liberato da tutti i detriti ed impurità al fine di eliminare ogni residuo sporco (canapa, teflon, trucioli di metallo ecc.)
- Installazione di filtri per l'acqua a monte dell'impianto ed installazione di tutti i filtri in dotazione ai prodotti

Pulizia

- Per la pulizia utilizzare esclusivamente acqua e detersivi neutri, sciacquare con acqua e asciugare con un panno morbido.
- Evitare assolutamente l'impiego di alcol, solventi e detersivi solidi o liquidi contenenti sostanze corrosive o acide (Es. Acido cloridrico) strofinacci contenenti fibre sintetiche, spugne abrasive o tamponi con fili metallici.

Garanzia

- Tutti i prodotti della rubinetteria Frisone Srl sono coperti da Garanzia Convenzionale secondo i termini e le modalità indicate sul catalogo listino in vigore

Frisone Srl si riserva il diritto di apportare qualsiasi modifica di forma, dimensione e materiale sui propri prodotti

KIT INCASSO

KIPA001

DESCRIZIONE

INGRESSI DA 1/2"

IMMAGINE PRODOTTO



DISEGNO TECNICO

