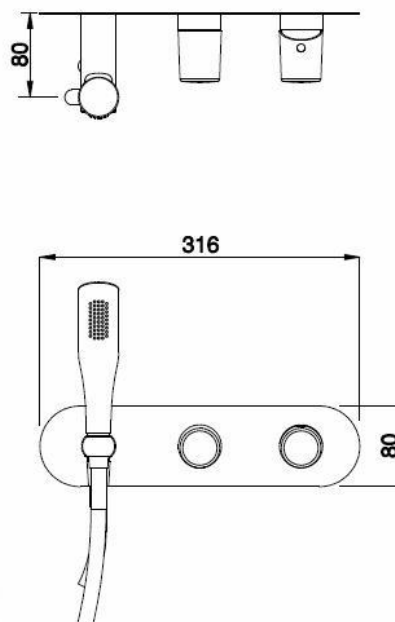


**MISCELATORE MONOCOMANDO DOCCIA INCASSO**
**KEFC027**
**DESCRIZIONE**
**PARTE ESTERNA**

- Presa acqua con supporto doccetta in ottone
- Doccetta abs sistema anticalcare
- Flessibile cromalux cm.150 con attacco da ½ calotte coniche e sistema antitorsione
- Cromatura a spessore (UNI EN 248)

**SCARICO**
**ACCESSORI NECESSARI**

PARTE INCASSO KI13051 CROMO - Ulteriori finiture disponibili per la maniglia: (BI) bianco, (NE) nero, (TO) tortora

**IMMAGINE PRODOTTO**
**DISEGNO TECNICO**


## KIT

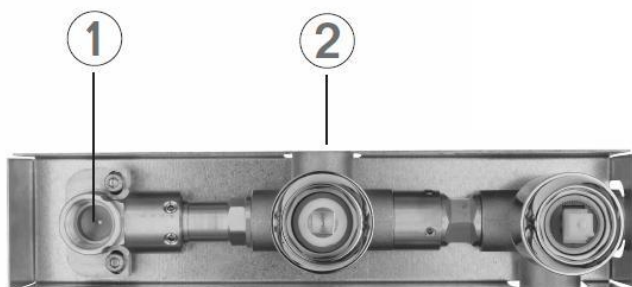
# KI13035

## DESCRIZIONE

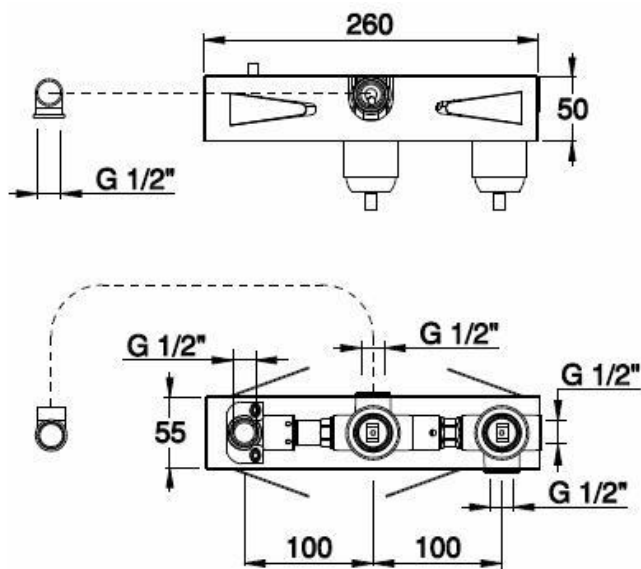
### PARTE INCASSO

- Modulo da incasso con cassetta in metallo, trattamento anticorrosione
- Installazione orizzontale
- Ingressi da 1/2"
- Deviatore a dischi ceramici a rotazione, 2 uscite da 1/2" alternate
- Portata acqua:
  - uscita 1 20 Lt /min a 3 Bar
  - uscita 2 20 Lt/min a 3 Bar
- Cartuccia a dischi ceramici conforme alla norma NF EN 817 NF 077 - U3 (superato test di usura 175.000 cicli)

## IMMAGINE PRODOTTO



## DISEGNO TECNICO



## Condizioni e parametri di esercizio

- Pressione minima 1 Bar
- Pressione massima 5 Bar
- Pressione di esercizio raccomandata 3 Bar
- Temperatura massima acqua calda 80°
- Temperatura di esercizio consigliata 60°
- Differenza di pressione tra acqua calda e fredda 1.5 Bar
- In caso di pressioni superiori a 5 Bar si raccomanda l'installazione di un riduttore di pressione

Nota: nel caso i parametri sopra riportati non fossero rispettati il prodotto potrebbe non funzionare in modo ottimale

## Norme generali di installazione

- Controllare che l'impianto sia stato liberato da tutti i detriti ed impurità al fine di eliminare ogni residuo sporco ( canapa, teflon, trucioli di metallo ecc.)
- Installazione di filtri per l'acqua a monte dell'impianto ed installazione di tutti i filtri in dotazione ai prodotti

## Pulizia

- Per la pulizia utilizzare esclusivamente acqua e detersivi neutri, sciacquare con acqua e asciugare con un panno morbido.
- Evitare assolutamente l'impiego di alcol, solventi e detersivi solidi o liquidi contenenti sostanze corrosive o acide ( Es. Acido cloridrico) strofinacci contenenti fibre sintetiche, spugne abrasive o tamponi con fili metallici.

## Garanzia

- Tutti i prodotti della rubinetteria Frisone Srl sono coperti da Garanzia Convenzionale secondo i termini e le modalità indicate sul catalogo listino in vigore

Frisone Srl si riserva il diritto di apportare qualsiasi modifica di forma, dimensione e materiale sui propri prodotti