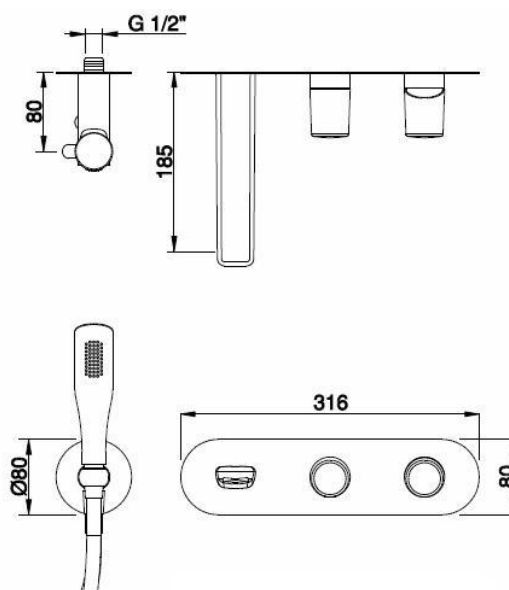


MISCELATORE MONOCOMANDO VASCA INCASSO
KEFC413
DESCRIZIONE
PARTE ESTERNA

- Interasse bocca erogazione mm 185
- Aeratore M 24x1 a scomparsa, chiave per smontaggio in dotazione
- Presa acqua con supporto doccetta in ottone separata dal corpo incasso
- Doccetta abs sistema anticalcare
- Flessibile cromalux cm.150 con attacco da ½ calotte coniche e sistema antitorsione
- Cromatura a spessore (UNI EN 248)

SCARICO
ACCESSORI NECESSARI

PARTE INCASSO KI1303551 CROMO Ulteriori finiture disponibili per la maniglia: (BI) bianco, (NE) nero, (TO) tortora

IMMAGINE PRODOTTO
DISEGNO TECNICO


KIT

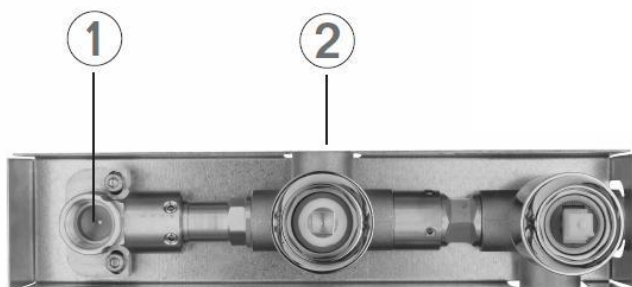
KI13035

DESCRIZIONE

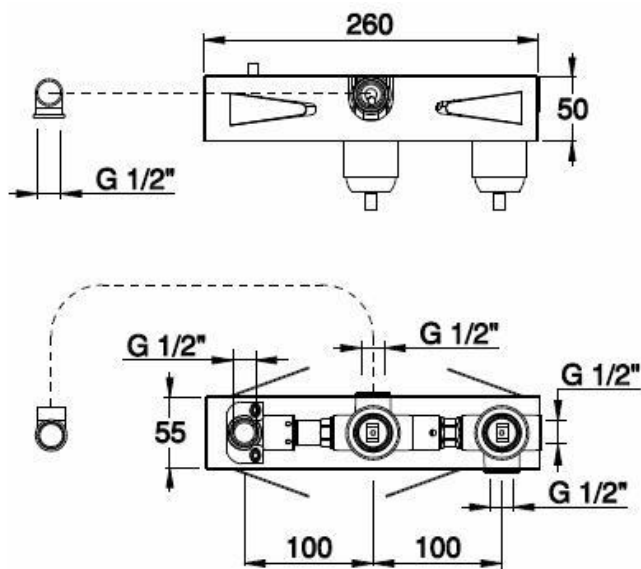
PARTE INCASSO

- Modulo da incasso con cassetta in metallo, trattamento anticorrosione
- Installazione orizzontale
- Ingressi da 1/2"
- Deviatore a dischi ceramici a rotazione, 2 uscite da 1/2" alternate
- Portata acqua:
 - uscita 1 20 Lt /min a 3 Bar
 - uscita 2 20 Lt/min a 3 Bar
- Cartuccia a dischi ceramici conforme alla norma NF EN 817 NF 077 - U3 (superato test di usura 175.000 cicli)

IMMAGINE PRODOTTO



DISEGNO TECNICO



Condizioni e parametri di esercizio

- Pressione minima 1 Bar
- Pressione massima 5 Bar
- Pressione di esercizio raccomandata 3 Bar
- Temperatura massima acqua calda 80°
- Temperatura di esercizio consigliata 60°
- Differenza di pressione tra acqua calda e fredda 1.5 Bar
- In caso di pressioni superiori a 5 Bar si raccomanda l'installazione di un riduttore di pressione

Nota: nel caso i parametri sopra riportati non fossero rispettati il prodotto potrebbe non funzionare in modo ottimale

Norme generali di installazione

- Controllare che l'impianto sia stato liberato da tutti i detriti ed impurità al fine di eliminare ogni residuo sporco (canapa, teflon, trucioli di metallo ecc.)
- Installazione di filtri per l'acqua a monte dell'impianto ed installazione di tutti i filtri in dotazione ai prodotti

Pulizia

- Per la pulizia utilizzare esclusivamente acqua e detersivi neutri, sciacquare con acqua e asciugare con un panno morbido.
- Evitare assolutamente l'impiego di alcol, solventi e detersivi solidi o liquidi contenenti sostanze corrosive o acide (Es. Acido cloridrico) strofinacci contenenti fibre sintetiche, spugne abrasive o tamponi con fili metallici.

Garanzia

- Tutti i prodotti della rubinetteria Frisone Srl sono coperti da Garanzia Convenzionale secondo i termini e le modalità indicate sul catalogo listino in vigore

Frisone Srl si riserva il diritto di apportare qualsiasi modifica di forma, dimensione e materiale sui propri prodotti