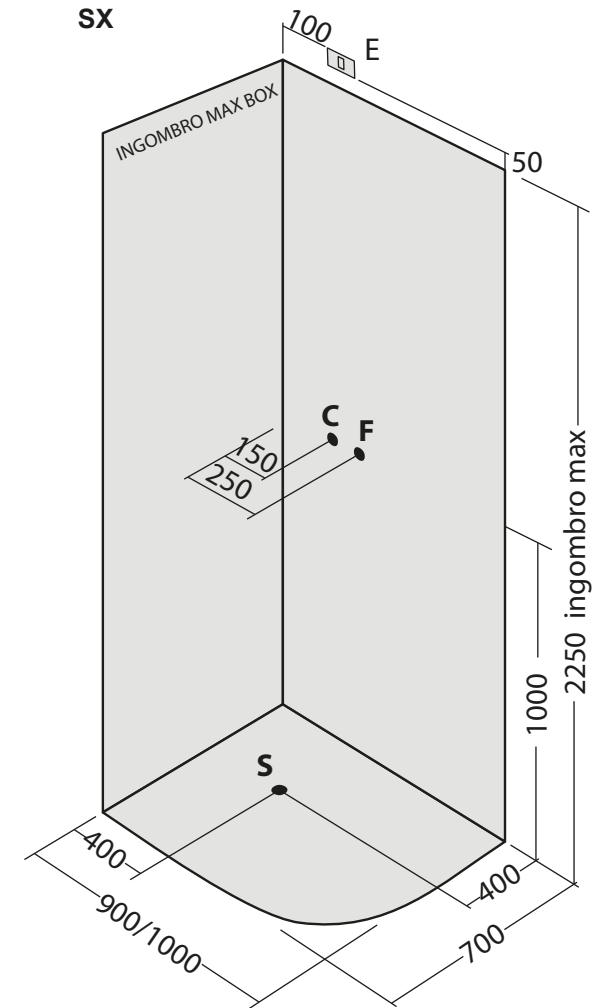
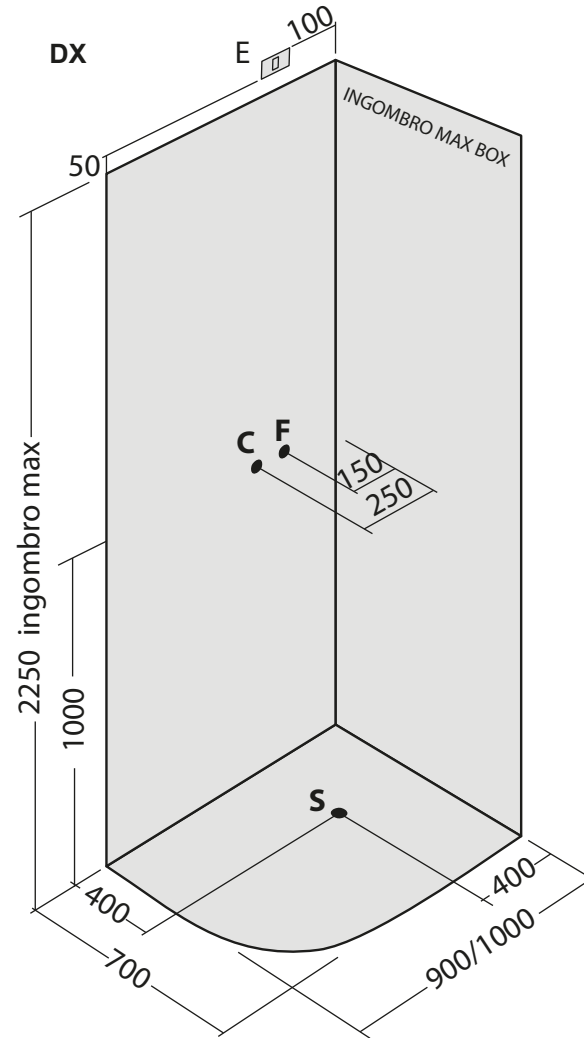


BOX DOCCIA RETTANGOLARE SEMICIRCOLARE CON PORTE BATTENTI

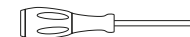
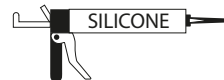
SEMICIRCULAR SHOWER ENCLOSURE WITH HINGE DOORS

ISTRUZIONI DI MONTAGGIO

INSTALLATION INSTRUCTIONS



STRUMENTI
NECESSARI



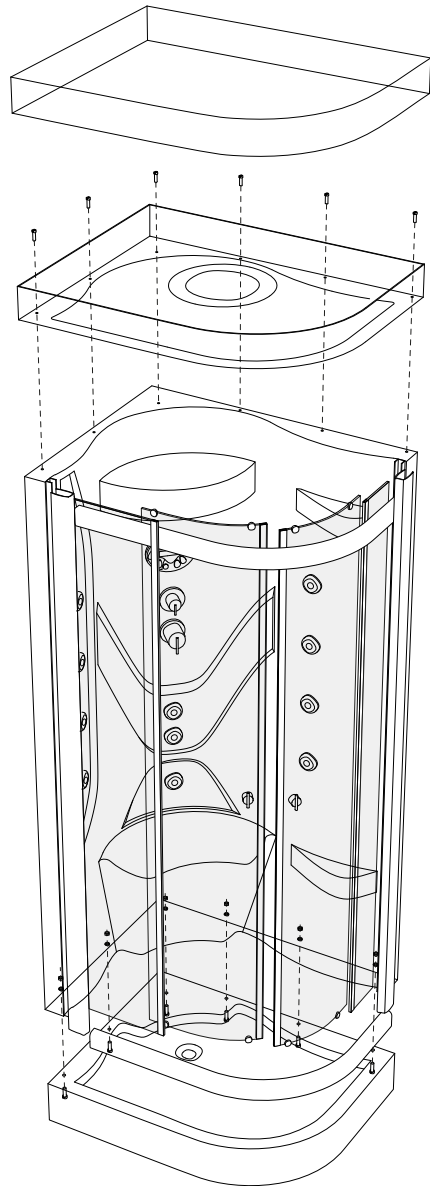
BOX DOCCIA RETTANGOLARE SEMICIRCOLARE CON PORTE BATTENTI

SEMICIRCULAR SHOWER ENCLOSURE WITH HINGE DOORS

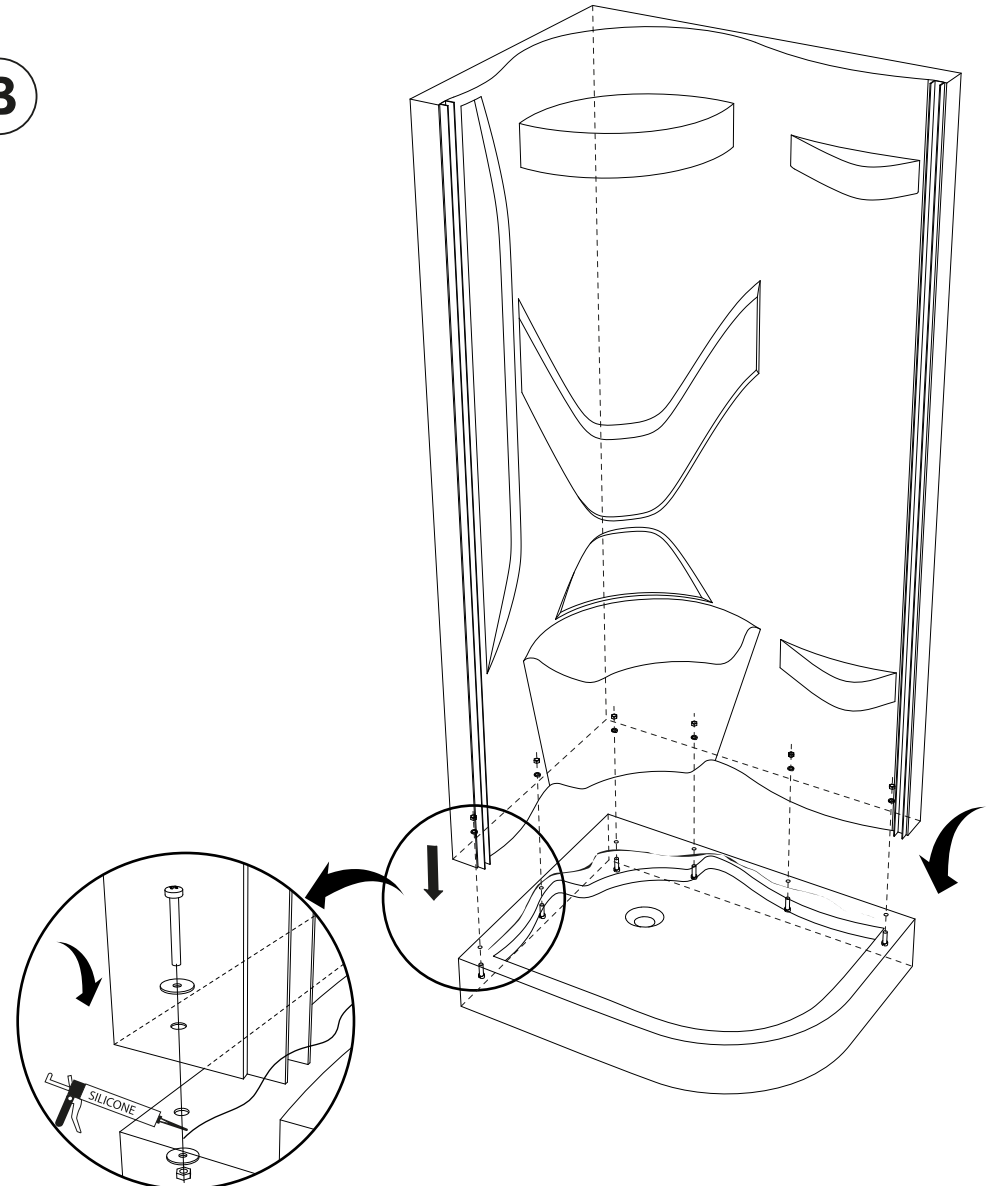
ISTRUZIONI DI MONTAGGIO

INSTALLATION INSTRUCTIONS

A



B

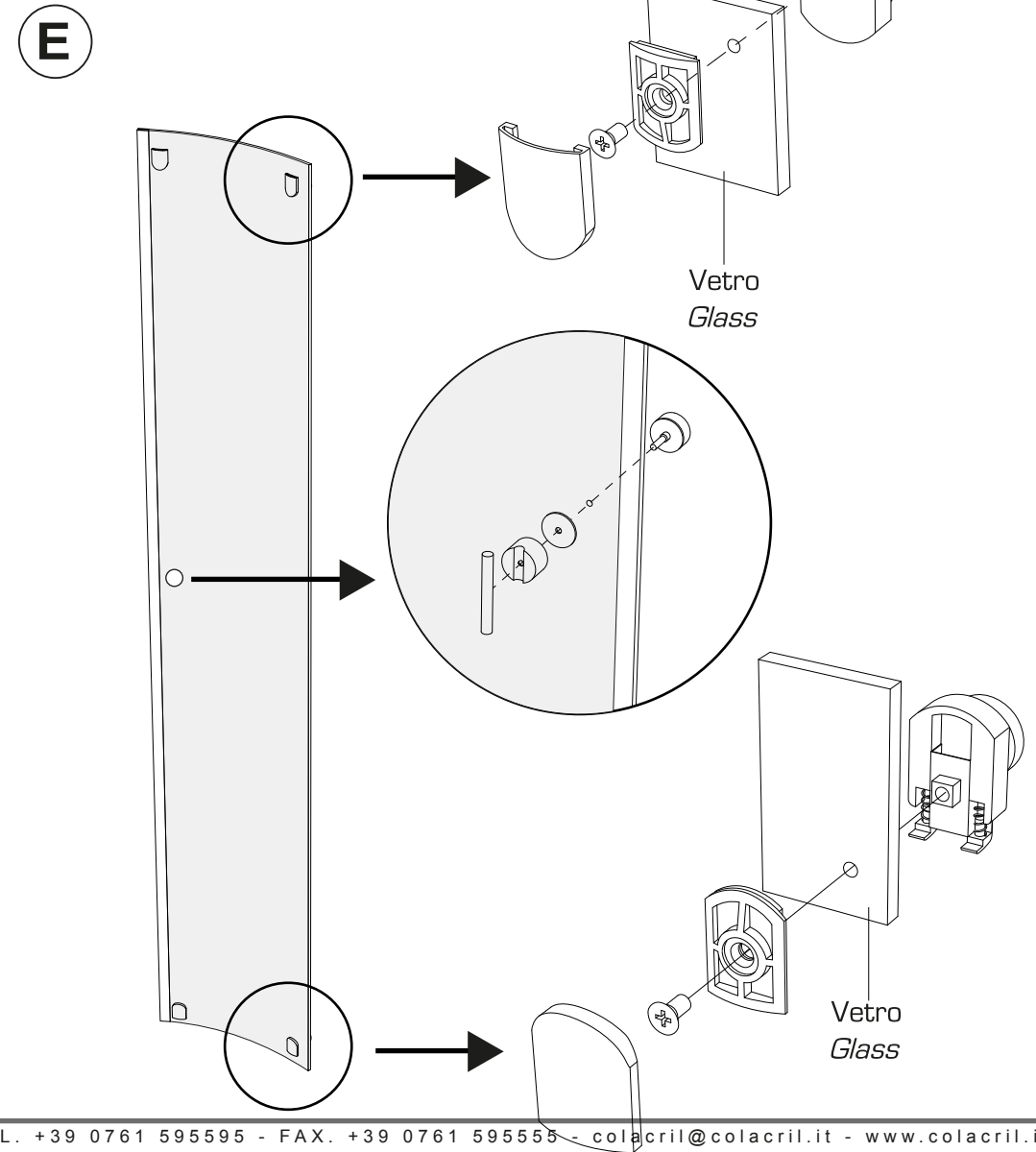
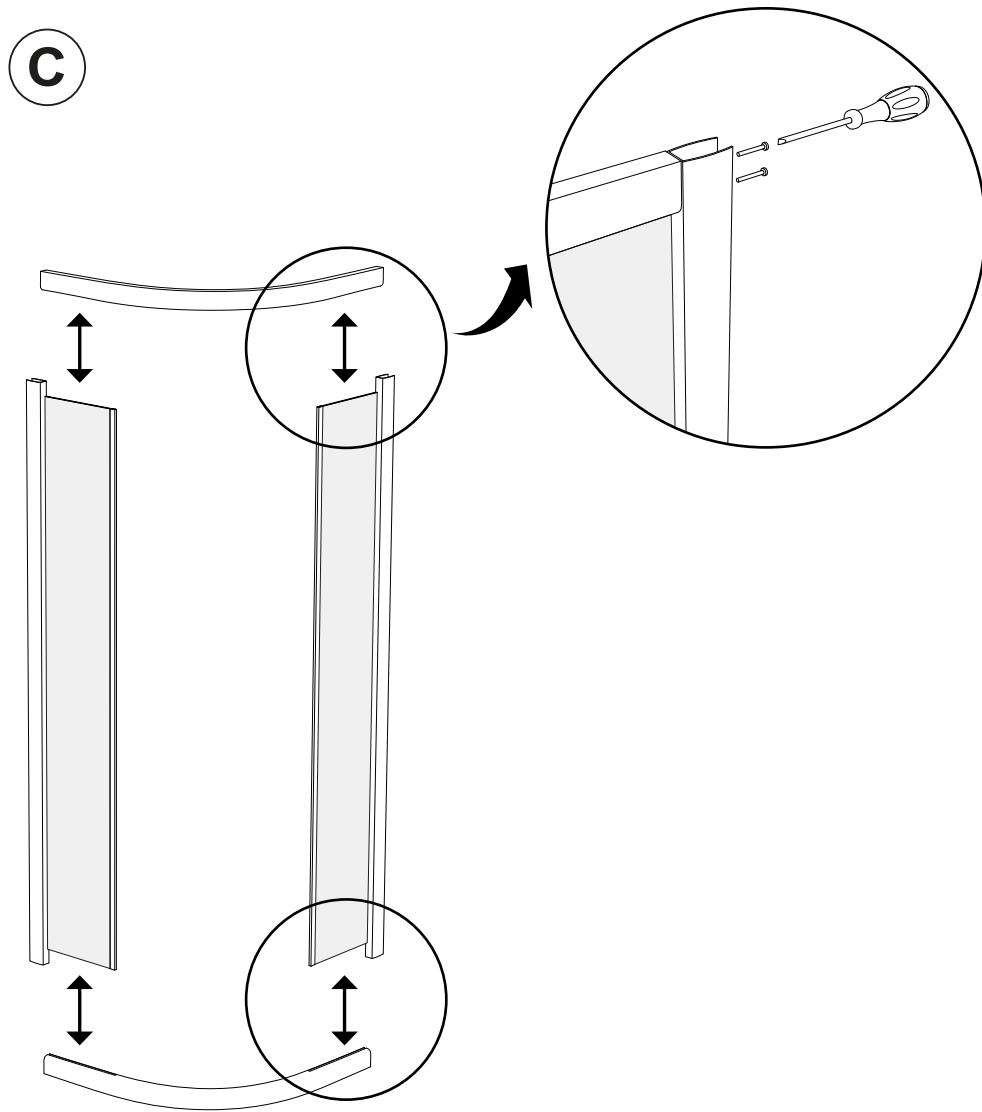


BOX DOCCIA RETTANGOLARE SEMICIRCOLARE CON PORTE BATTENTI

SEMICIRCULAR SHOWER ENCLOSURE WITH HINGE DOORS

ISTRUZIONI DI MONTAGGIO

INSTALLATION INSTRUCTIONS

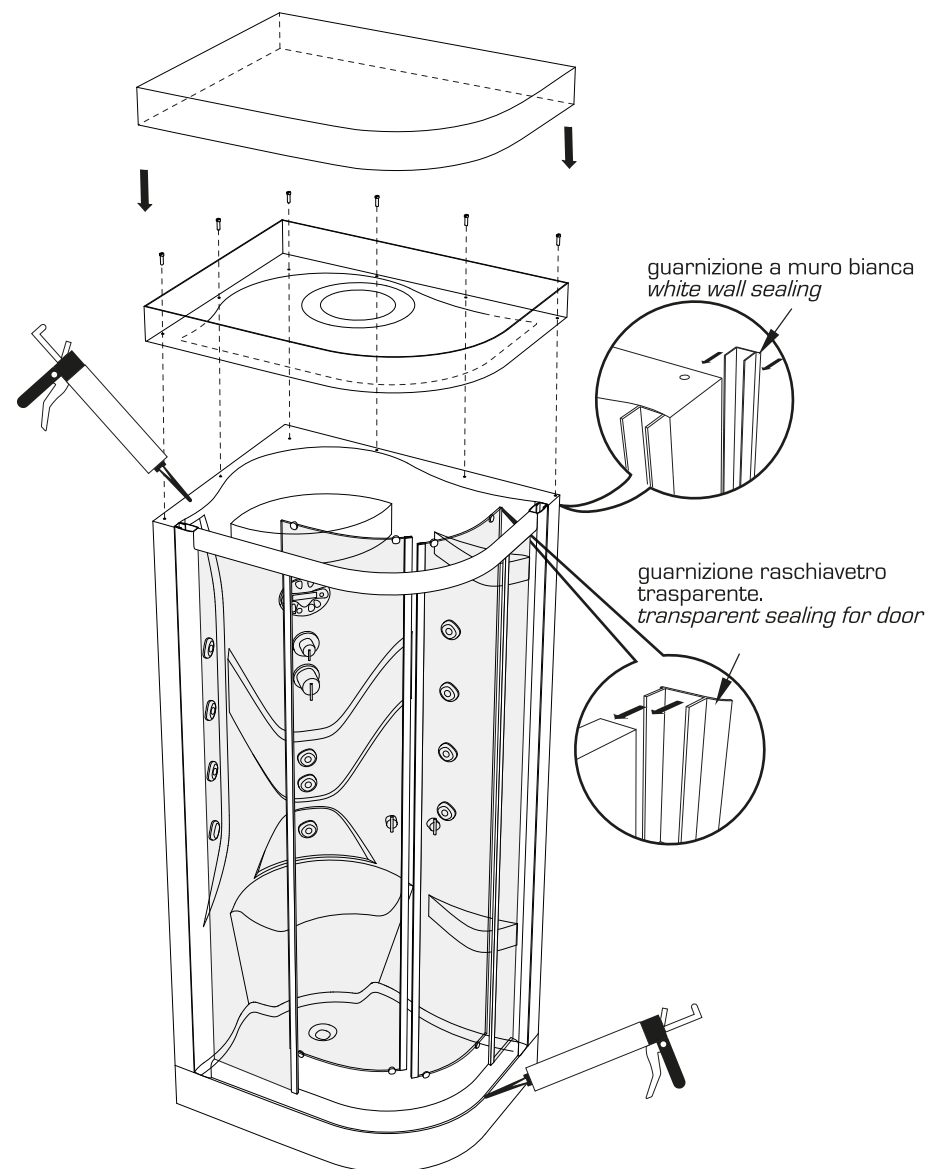
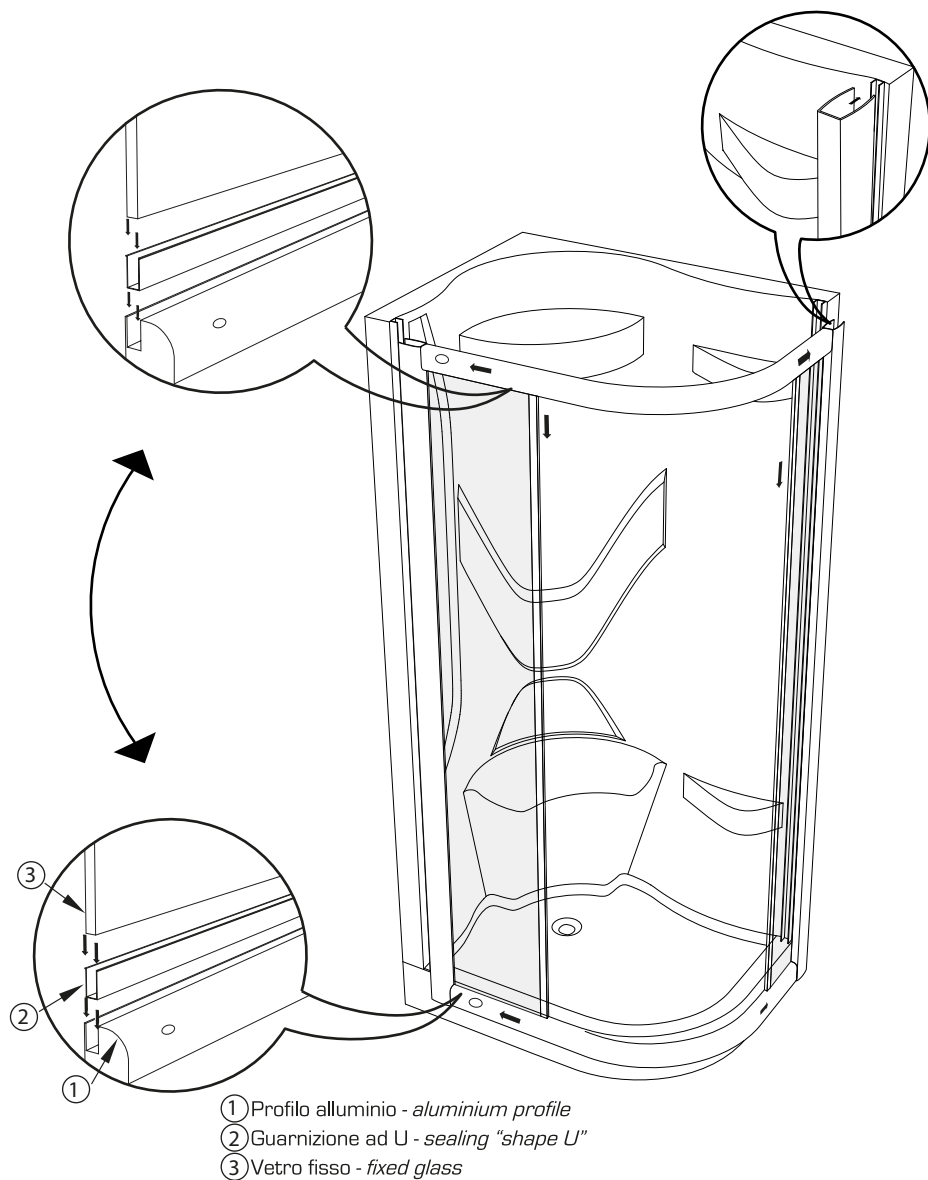


BOX DOCCIA RETTANGOLARE SEMICIRCOLARE CON PORTE BATTENTI

SEMICIRCULAR SHOWER ENCLOSURE WITH HINGE DOORS

ISTRUZIONI DI MONTAGGIO

INSTALLATION INSTRUCTIONS



BOX DOCCIA RETTANGOLARE SEMICIRCOLARE CON PORTE BATTENTI
ISTRUZIONI DI MONTAGGIO

SEMICIRCULAR SHOWER ENCLOSURE WITH HINGE DOORS

INSTALLATION INSTRUCTIONS

I	CARATTERISTICHE IDRAULICHE	CARATTERISTICHE ELETTRICHE	REQUISITI DI PREINSTALLAZIONE
N.B. L'INSTALLAZIONE DEVE AVVENIRE A PAVIMENTO E PARETI FINITE	Numero jets: 11	V 220/230	C : Allaccio acqua calda: 1/2" F : Allaccio acqua fredda: 1/2" E : Allaccio elettrico sauna: IPX4 S : Allaccio scarico: 1-1/2"
Peso netto: Kg 115 Peso spedizione: Kg 134 Volume spedizione: m3 = 1,88	Pressione min/max 2÷5 bar	HZ 50/60	
	Erogazione l/min 9÷16	KW max 2÷3	
		A 8÷11	
GB	WATER SYSTEM SPECIFICATION	POWER SYSTEM SPECIFICATION	CONDITION REQUIRED BEFORE THE INSTALLATION
N.B. THE INSTALLATION MUST BE CARRIED OUT WITH FLOOR AND WALLS ALRESDY TILED	Numero jets: 11	V 220/230	C : Hot water outlet: 1/2" F : Cold water outlet: 1/2" E : Power outlet for the sauna: IPX4 S : Drainage outlet: 1-1/2"
Net weight: Kg 115 total weight with package: Kg 134 Volume with package: m3 = 1,88	Pressione min/max 2÷5 bar	HZ 50/60	
	Erogazione l/min 9÷16	KW max 2÷3	
		A 8÷11	
F	WATER SYSTEM SPECIFICATION	POWER SYSTEM SPECIFICATION	CONDITION REQUIRED BEFORE THE INSTALLATION
N.B. THE INSTALLATION MUST BE CARRIED OUT WITH FLOOR AND WALLS ALRESDY TILED	Numero jets: 11	V 220/230	C : Hot water outlet: 1/2" F : Cold water outlet: 1/2" E : Power outlet for the sauna: IPX4 S : Drainage outlet: 1-1/2"
Net weight: Kg 115 total weight with package: Kg 134 Volume with package: m3 = 1,88	Pressione min/max 2÷5 bar	HZ 50/60	
	Erogazione l/min 9÷16	KW max 2÷3	
		A 8÷11	