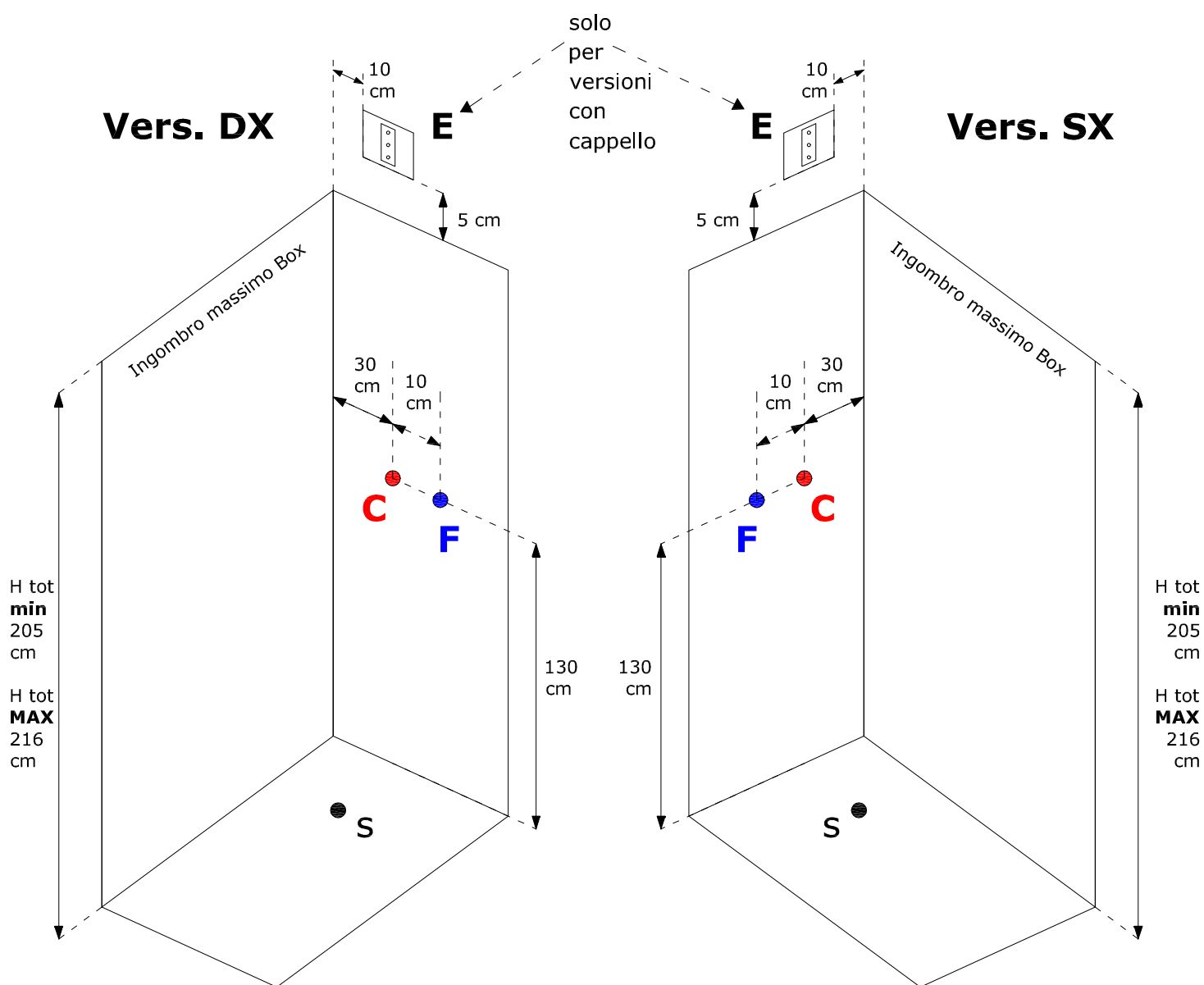


COLACRIL MULTIPLA PREINSTALLAZIONE

Rev.1 del 05-05-2017



| CARATTERISTICHE IDRAULICHE | CARATTERISTICHE ELETTRICHE | REQUISITI DI PREINSTALLAZIONE |
|--|---|---|
| Numero jets: 8 Pressione min/max: 2÷5 bar Erogazione l/min: 9÷16 | V 220/230 HZ 50/60 KW max 2÷3 A 8÷11 | C : Allaccio acqua calda: 1/2" F : Allaccio acqua fredda: 1/2" E : Allaccio elettrico sauna: IPX4 (pressacavo PG 13,5) S : Allaccio scarico: 1-1/2 |
| WATER SYSTEM SPECIFICATION | POWER SYSTEM SPECIFICATION | CONDITION REQUIRED BEFORE THE INSTALLATION |
| Numero jets: 8 Pressur power min/max: 2 ÷ 5 bar Water output l/min: 9 ÷ 16 | V 220/230 HZ 50/60 KW max 2÷3 A 8÷11 | C : Hot water outlet: 1/2" F : Cold water outlet: 1/2" E : Power outlet for the sauna: IPX4 (pressacavo PG 13,5) S : Drainage outlet: 1-1/2 |

Colacril

Istruzioni di montaggio box MULTIPLA
ANGOLO

MOD. 7_3_MULT_ANG
rev. 0 del 02-05-2017

MULTIPLA Angolo

SX Senza cappello



Con cappello



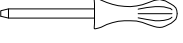
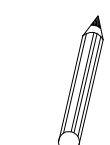
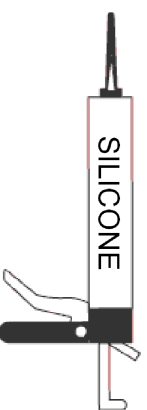
Con cappello



Senza cappello DX



Strumenti
necessari:

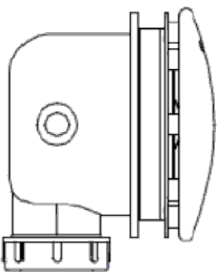


Generale H 5 e H 11

UTENSILI PER IL MONTAGGIO / TOOLS REQUIRED FOR ASSEMBLY

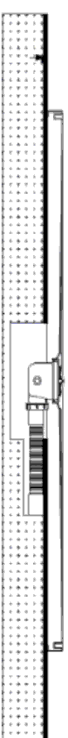


ACCESSORIES SUPPLIED



Solo per Piatti Doccia H 5

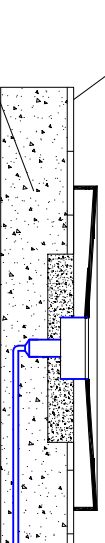
Installazione su pavimento



ATTENZIONE !!

Piastrelle del Pavimento

Piatto doccia



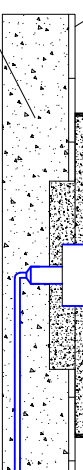
NO

Massetto

Piastrelle del Pavimento

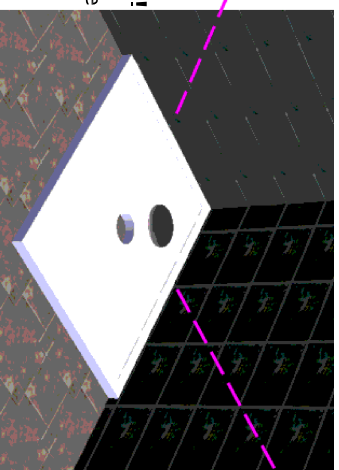
Massetto

Piatto doccia



SI

Massetto



ATTENZIONE !!
Prima di apporre il silicone verificare la tenuta all'acqua della piletta.

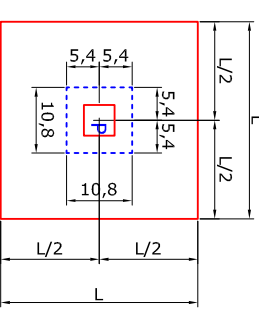
Preinstallazione piatti doccia acrilico Multipla

QUADRATO

80X80: L = 80 cm L/2 = 40 cm

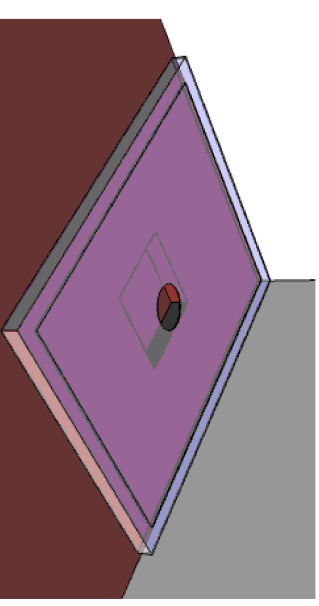
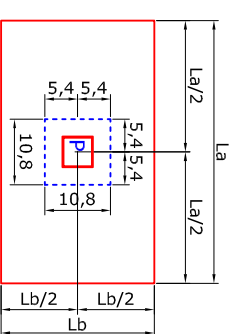
90X90: L = 90 cm L/2 = 45 cm

100X100: L = 100 cm L/2 = 50 cm



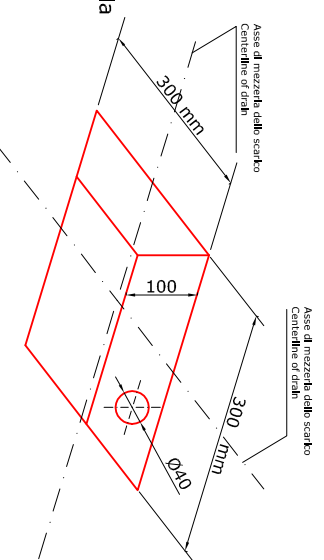
RETTANGOLARE

80X100cm: La=100 Lb=80 La/2=50 Lb/2=40
80X120cm: La=120 Lb=80 La/2=60 Lb/2=40
80X140cm: La=140 Lb=80 La/2=70 Lb/2=40
72X90cm: La=90 Lb=72 La/2=45 Lb/2=36
70X100cm: La=100 Lb=70 La/2=50 Lb/2=35
70X120cm: La=120 Lb=70 La/2=60 Lb/2=35
70X140cm: La=140 Lb=70 La/2=70 Lb/2=35



ATTENZIONE !!

Prima di apporre il silicone verificare la tenuta all'acqua della piletta.

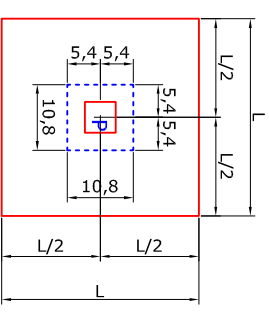


Solo per Piatti Doccia H 11

Preinstallazione piatti doccia acrilico Multipla

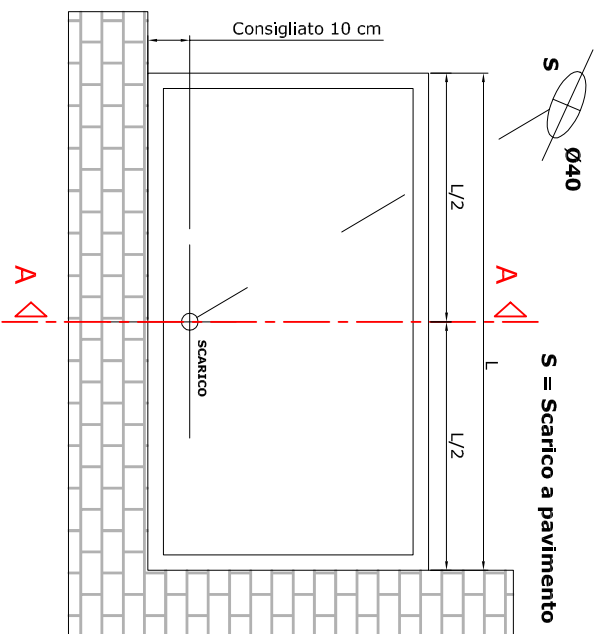
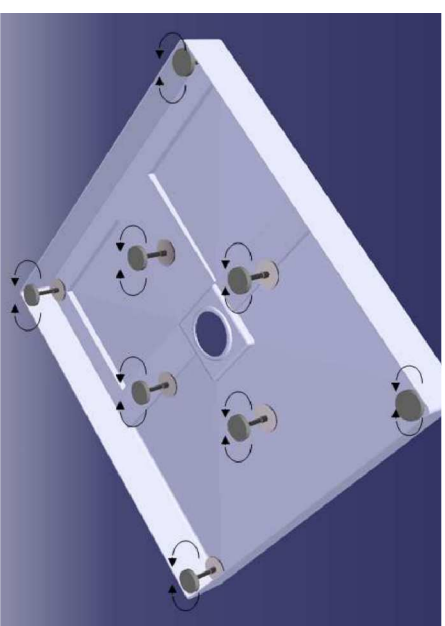
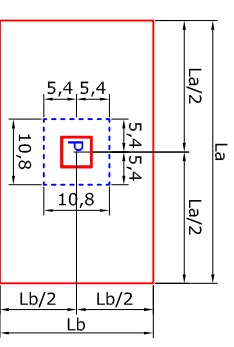
QUADRATO

80x80: L = 80 cm L/2 = 40 cm
90x90: L = 90 cm L/2 = 45 cm
100x100: L = 100 cm L/2 = 50 cm



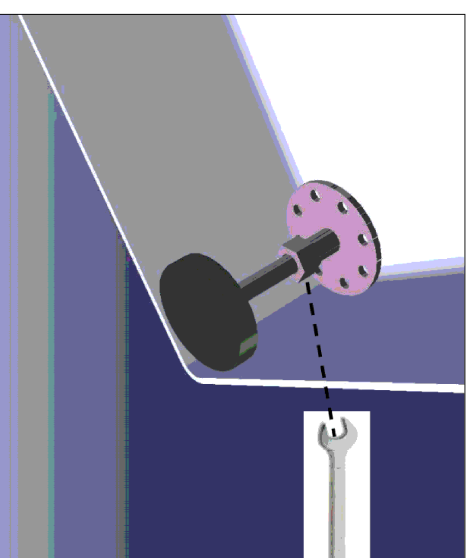
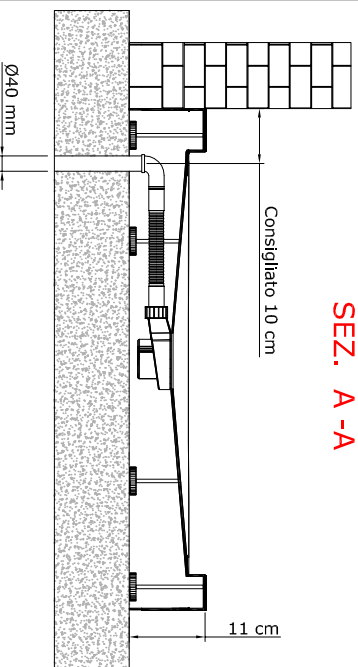
RETTANGOLARE

80x100cm: La=100 Lb=80 La/2=50 Lb/2=40
80x120cm: La=120 Lb=80 La/2=60 Lb/2=40
80x140cm: La=140 Lb=80 La/2=70 Lb/2=40
72x90cm: La=90 Lb=72 La/2=45 Lb/2=36
70x100cm: La=100 Lb=70 La/2=50 Lb/2=35
70x120cm: La=120 Lb=70 La/2=60 Lb/2=35
70x140cm: La=140 Lb=70 La/2=70 Lb/2=35



S = Scarico a pavimento

SEZ. A-A

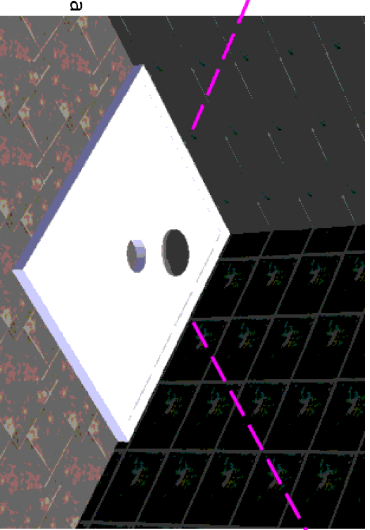


17



ATTENZIONE !!

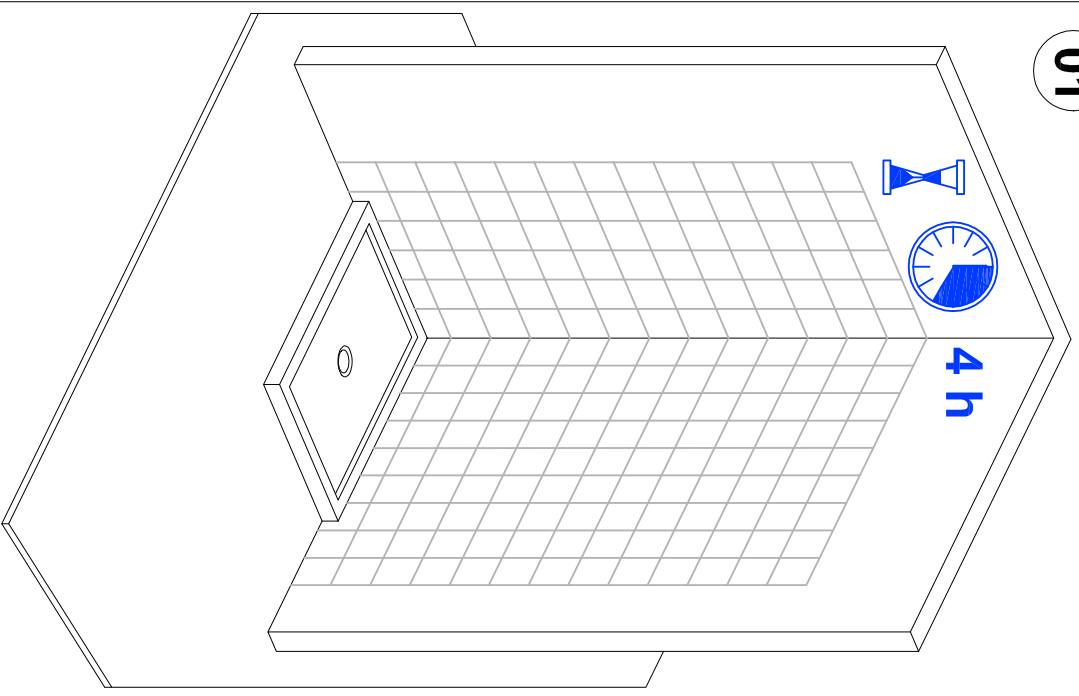
Prima di apporre il silicone verificare la tenuta all'acqua della piletta.



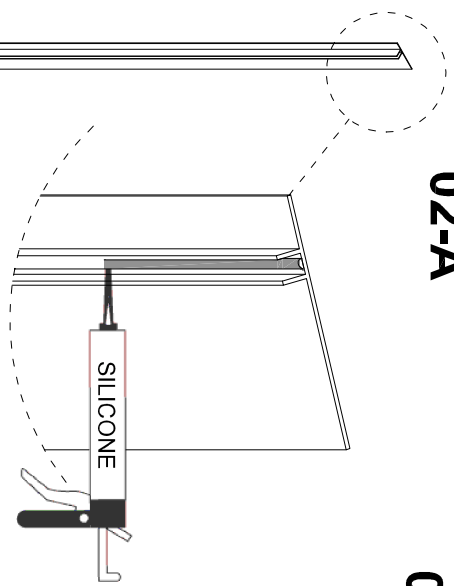
ATTENZIONE !!

Prima di apporre il silicone verificare la tenuta all'acqua della piletta.

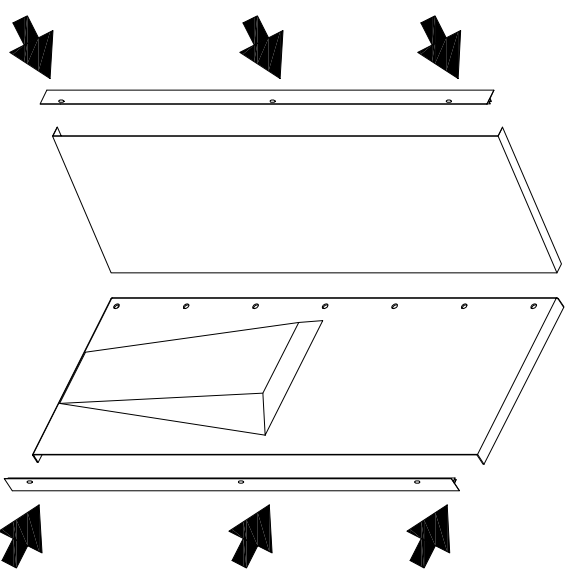
01



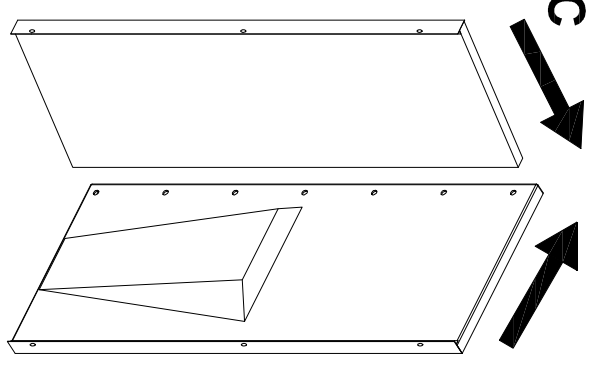
02-A



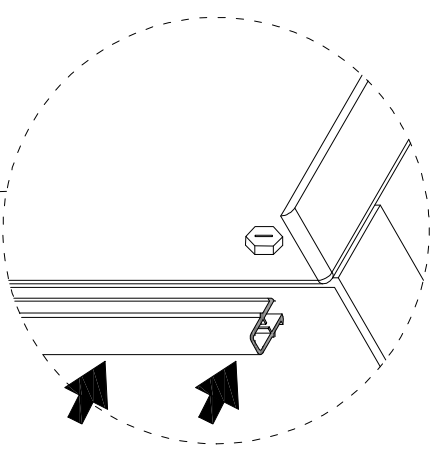
02-B



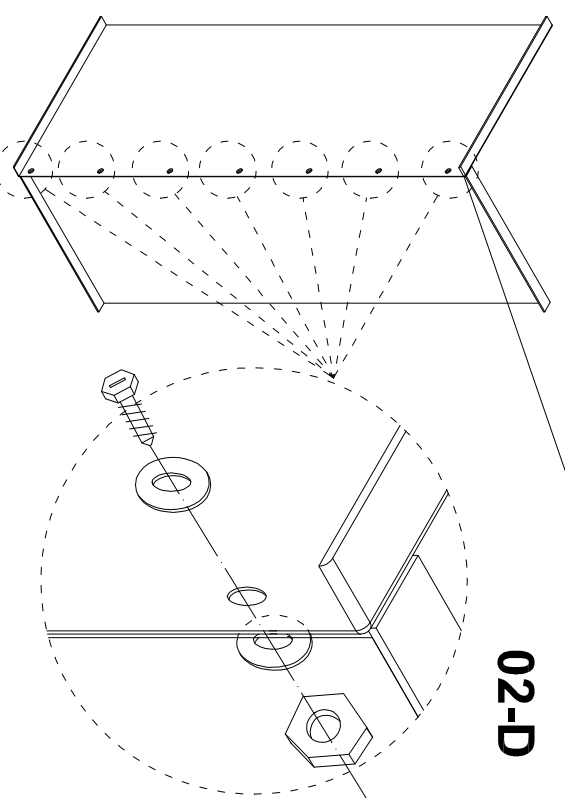
02-C



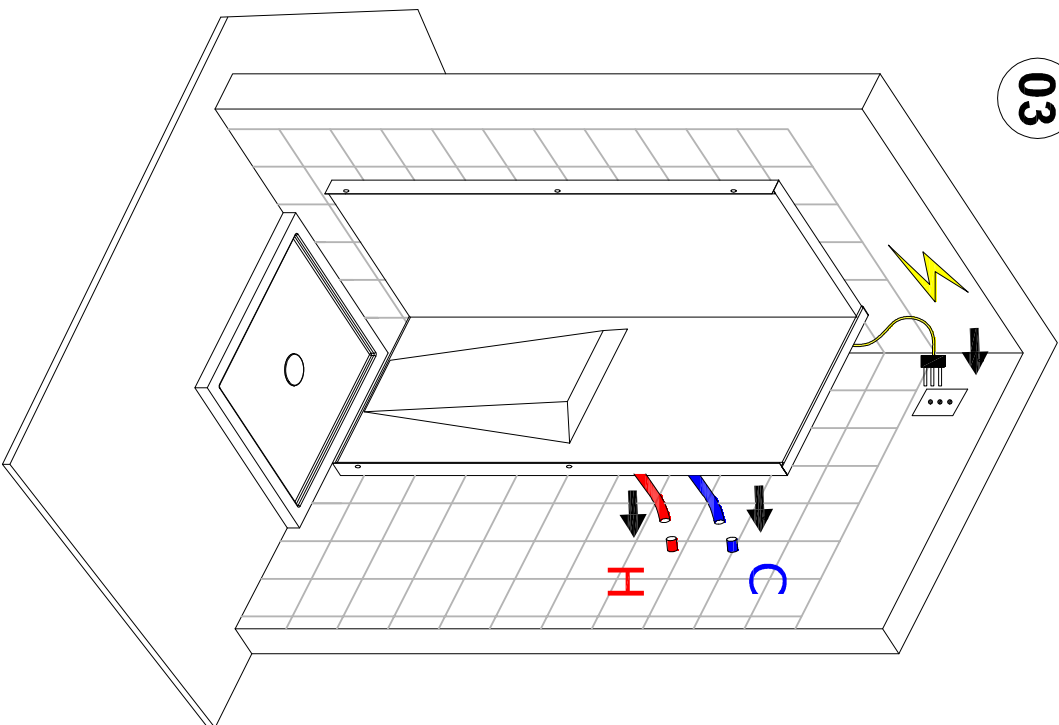
02



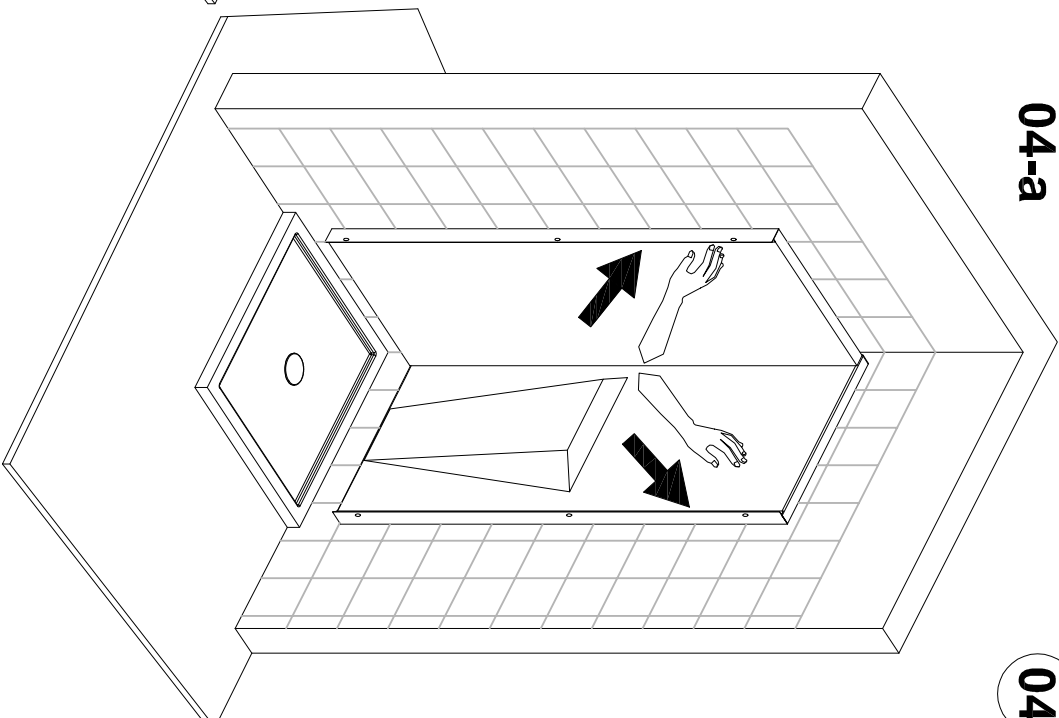
02-D



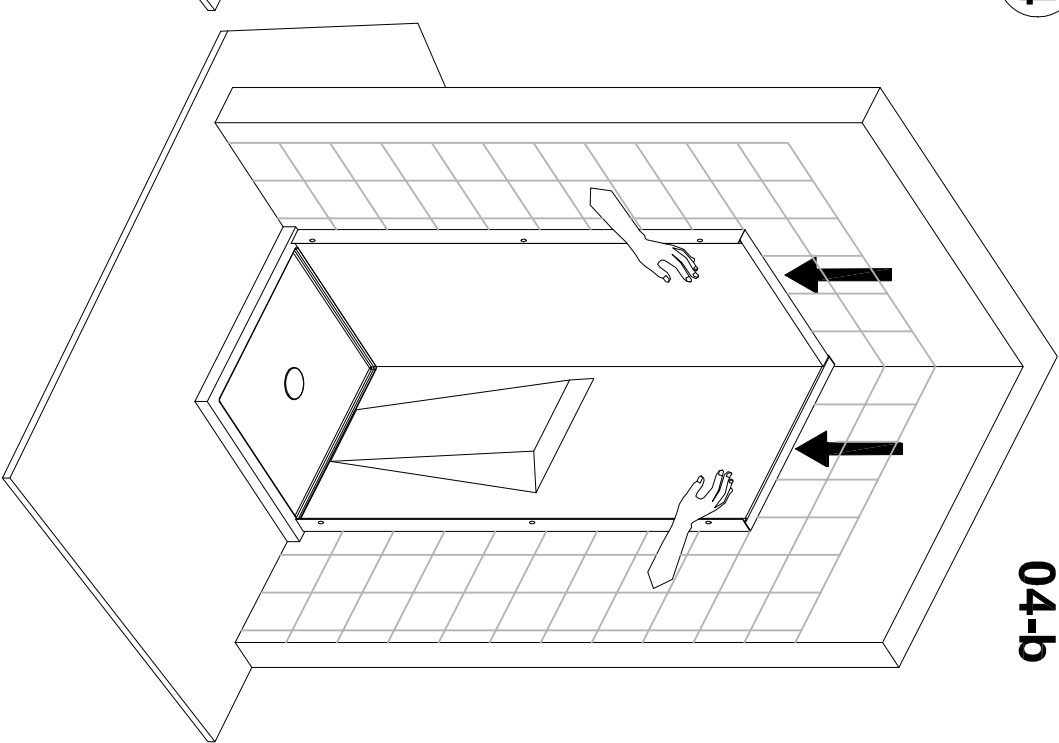
03



04-a

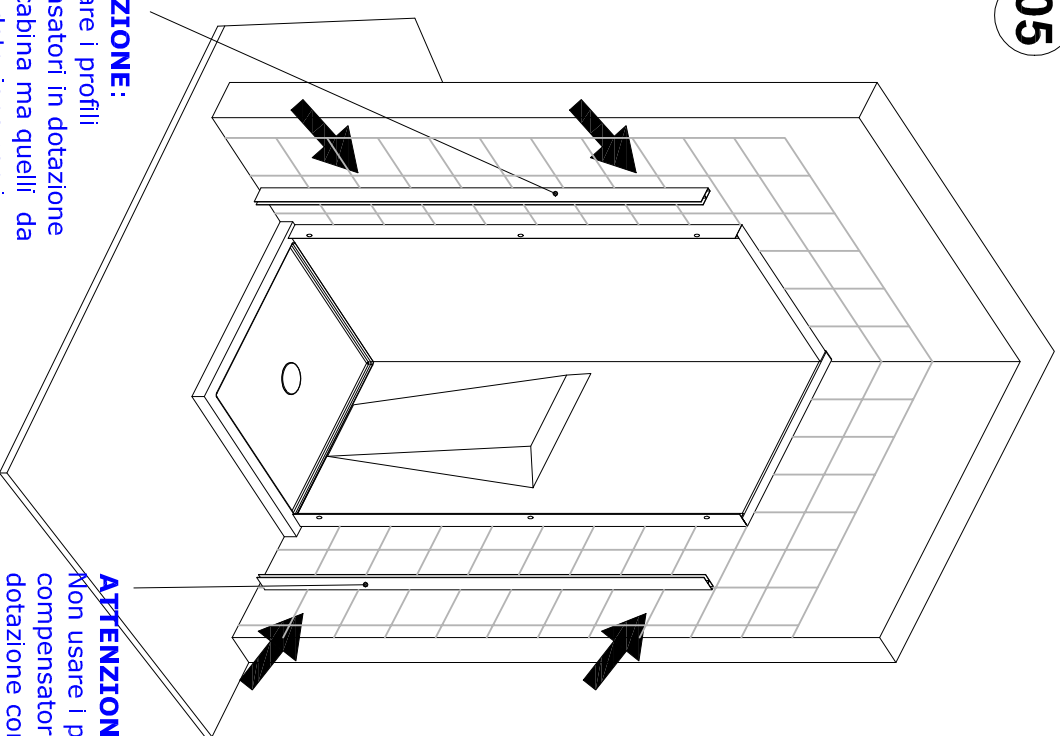


04



04-b

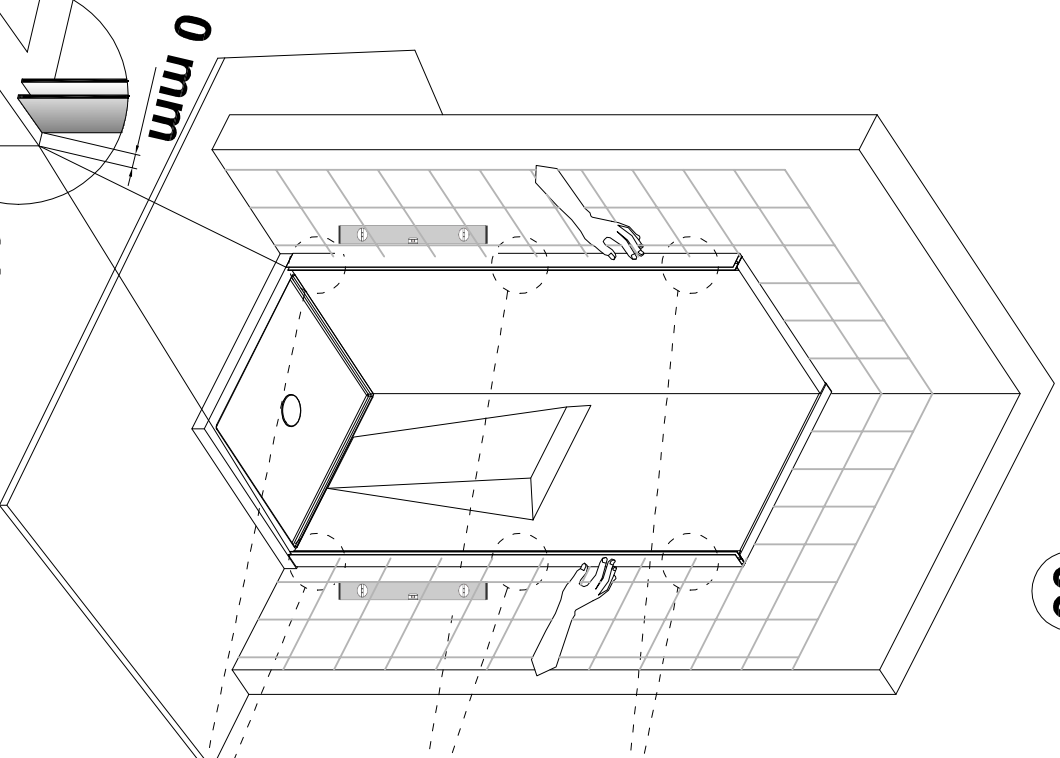
05



ATTENZIONE:
Non usare i profili compensatori in dotazione con la cabina ma quelli da 6 cm in dotazione con i pannelli del box

ATTENZIONE:
Non usare i profili compensatori in dotazione con la cabina ma quelli da 6 cm in dotazione con i pannelli del box

06

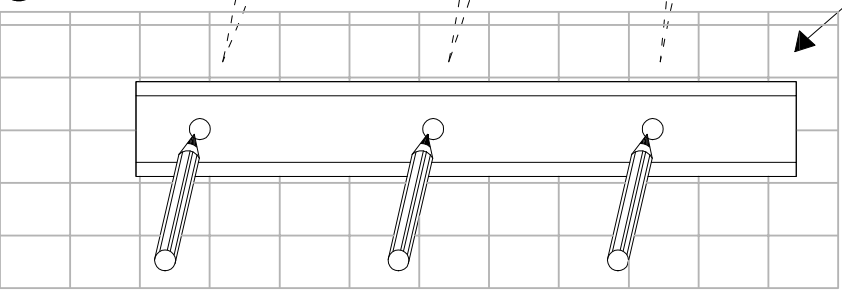
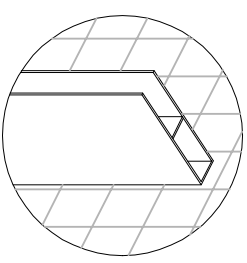


0 mm

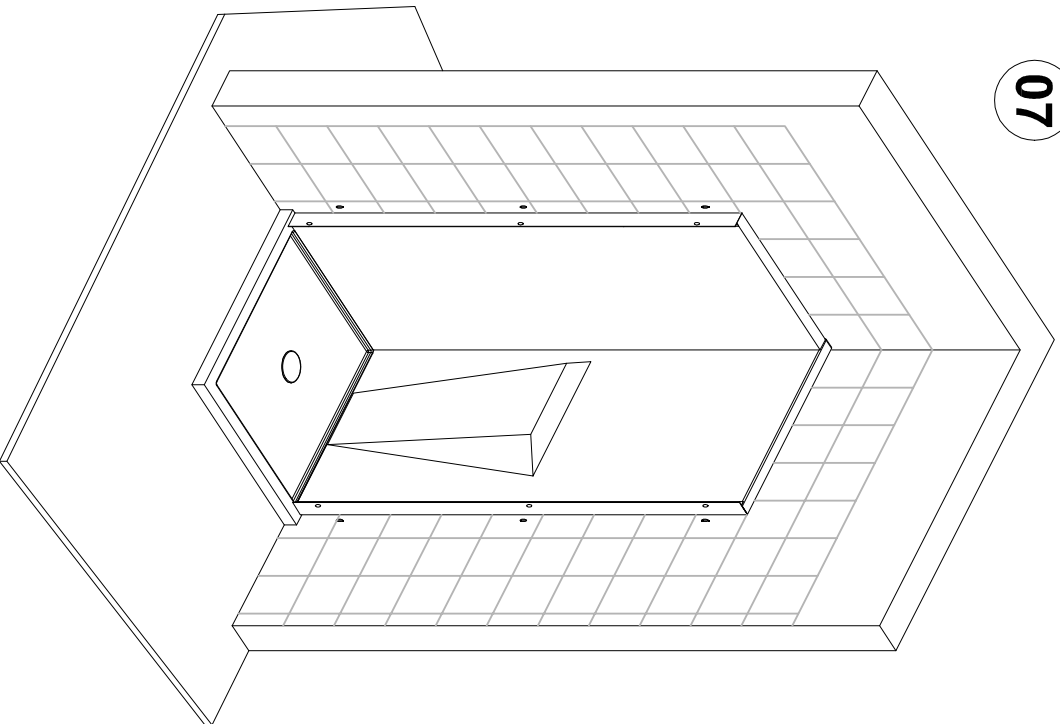
06-a

06-b

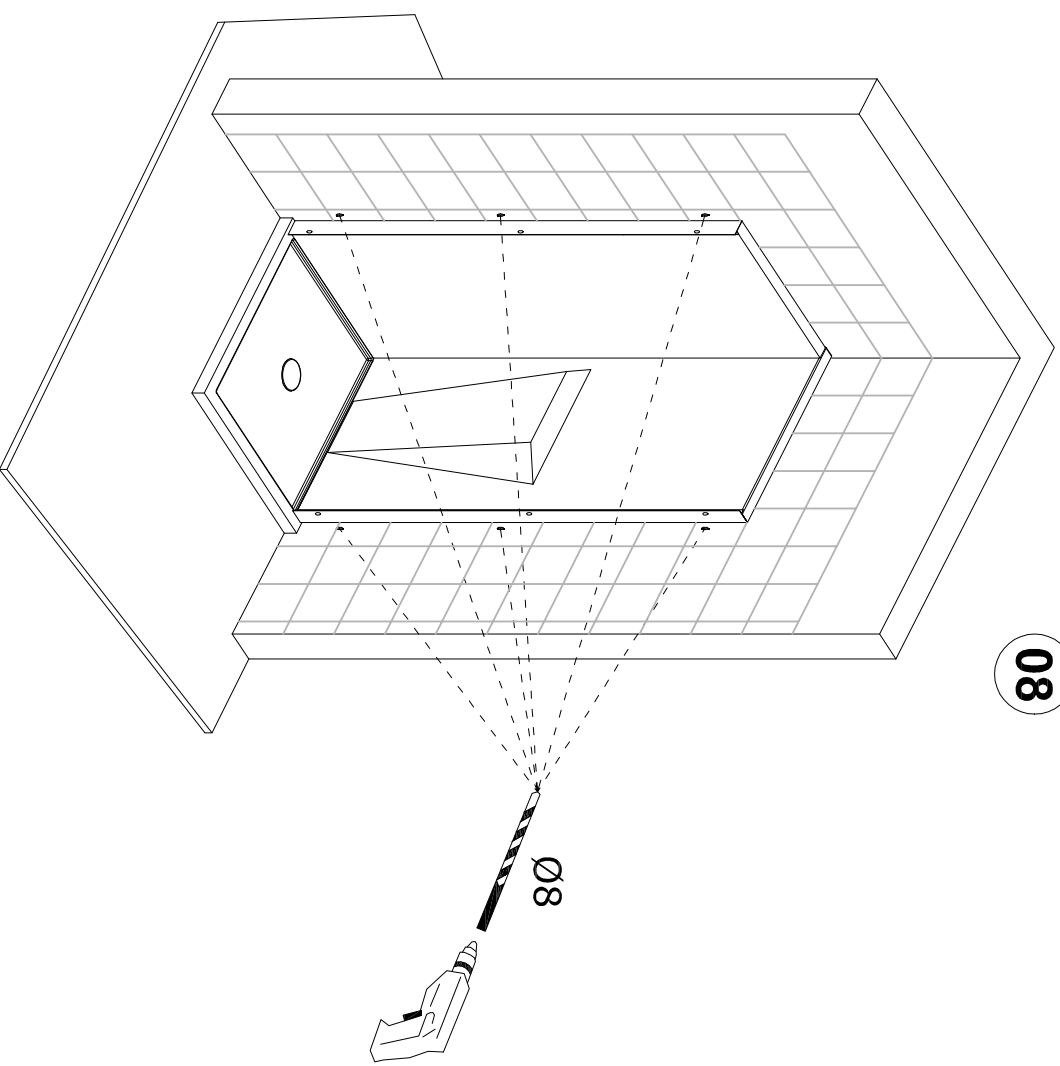
PV1



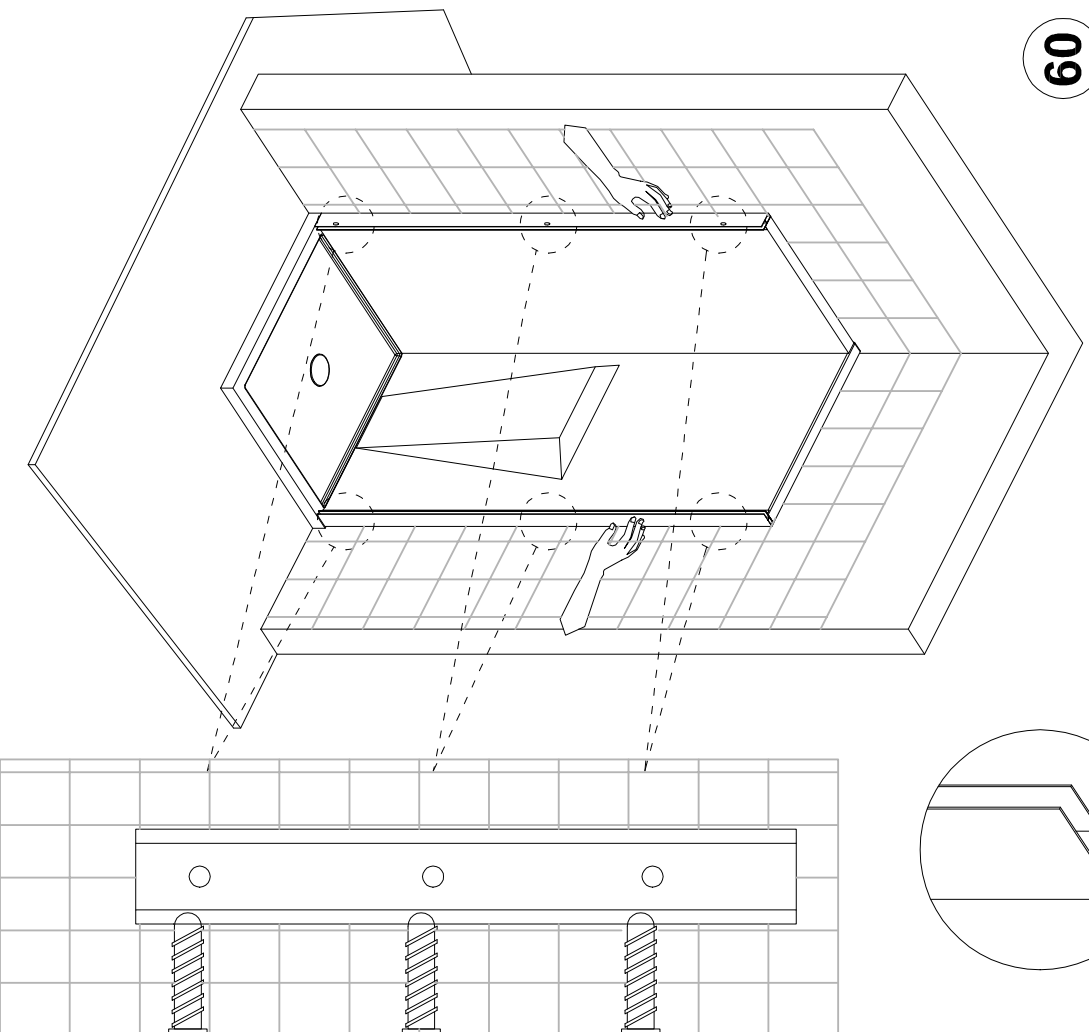
07



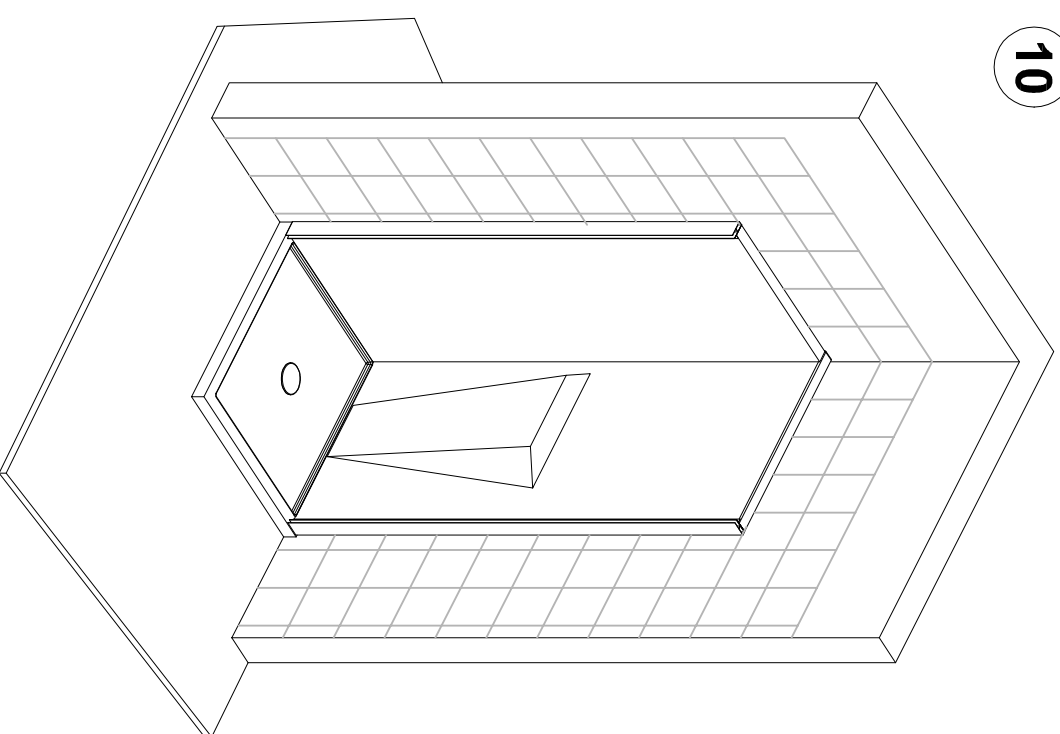
08



09

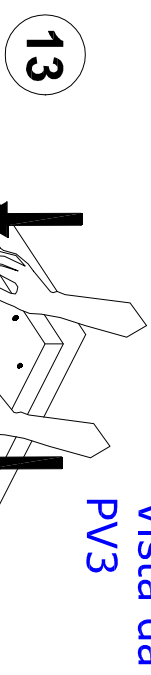
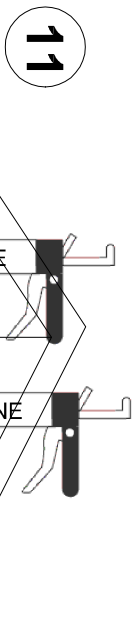


10



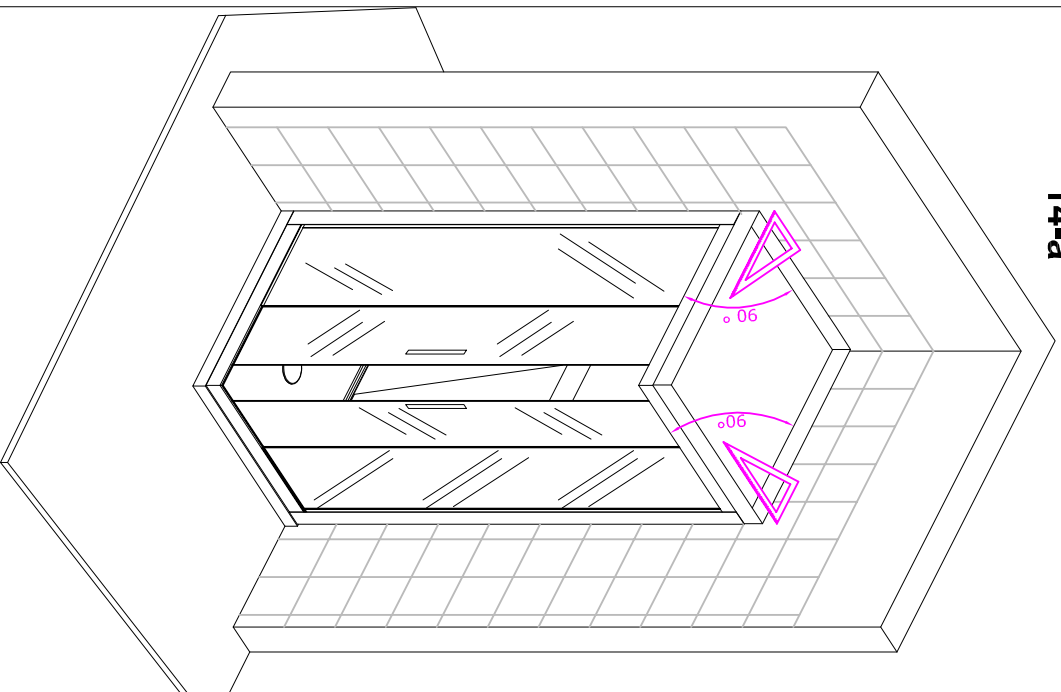
ATTENZIONE:

Se il box è SENZA CAPPELLO saltare al punto 14

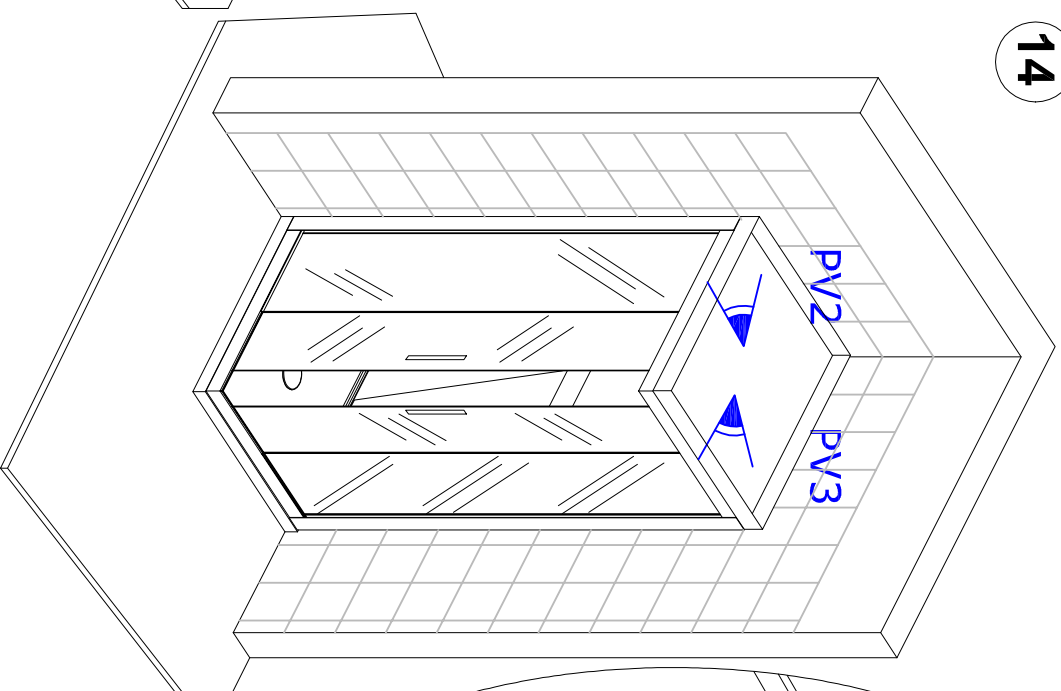


ATTENZIONE:
Per il montaggio della cabina
attenersi alle istruzioni che sono
contenute nell'imballo della cabina stessa

14-a

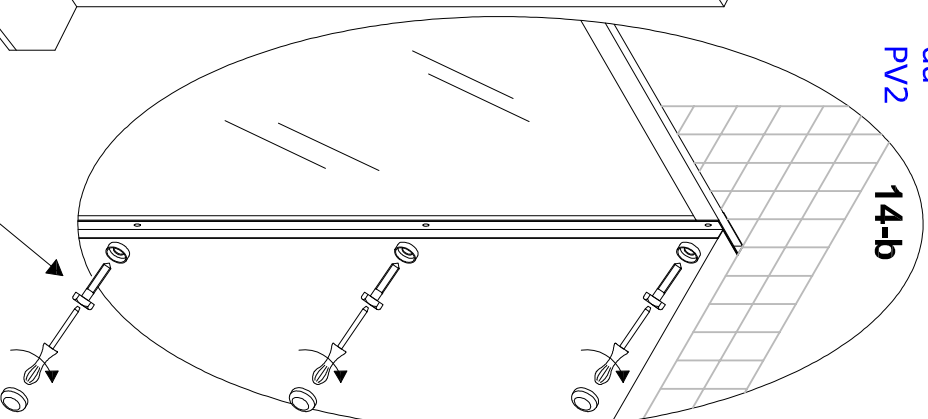


14



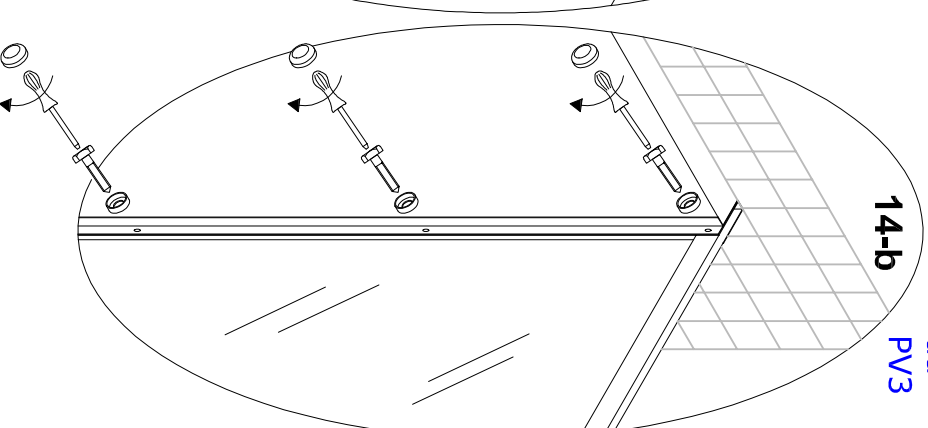
Vista
da
PV2

14-b



14-b

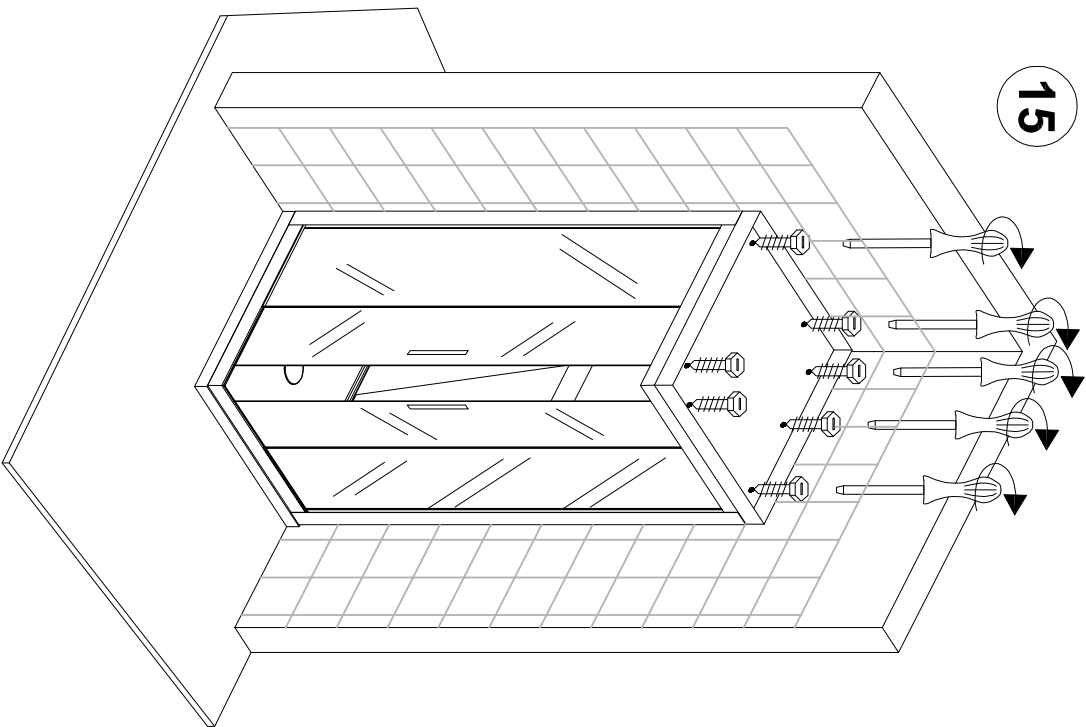
Vista
da
PV3



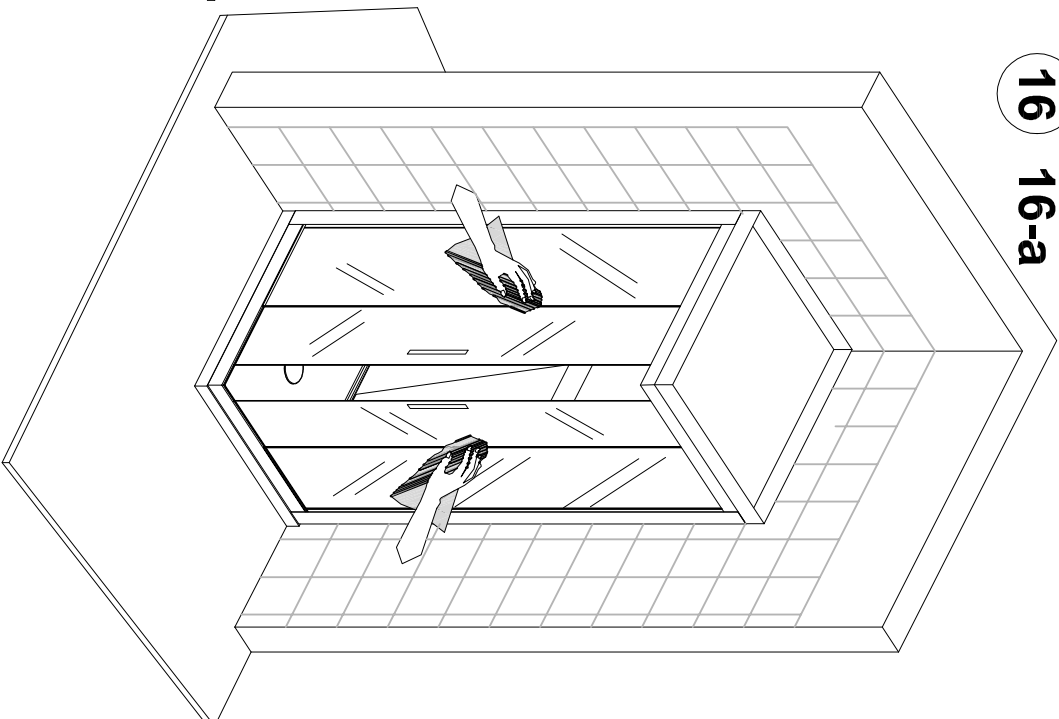
ATTENZIONE:
Non usare le viti in dotazione
nella cabina; usare quelle
3,9x16 presenti nella viteria
allegata ai pannelli del box.

ATTENZIONE:
Se il box è CON CAPPELLO
proseguire secondo
i punti **15 e 16** altrimenti
saltare al punto 16

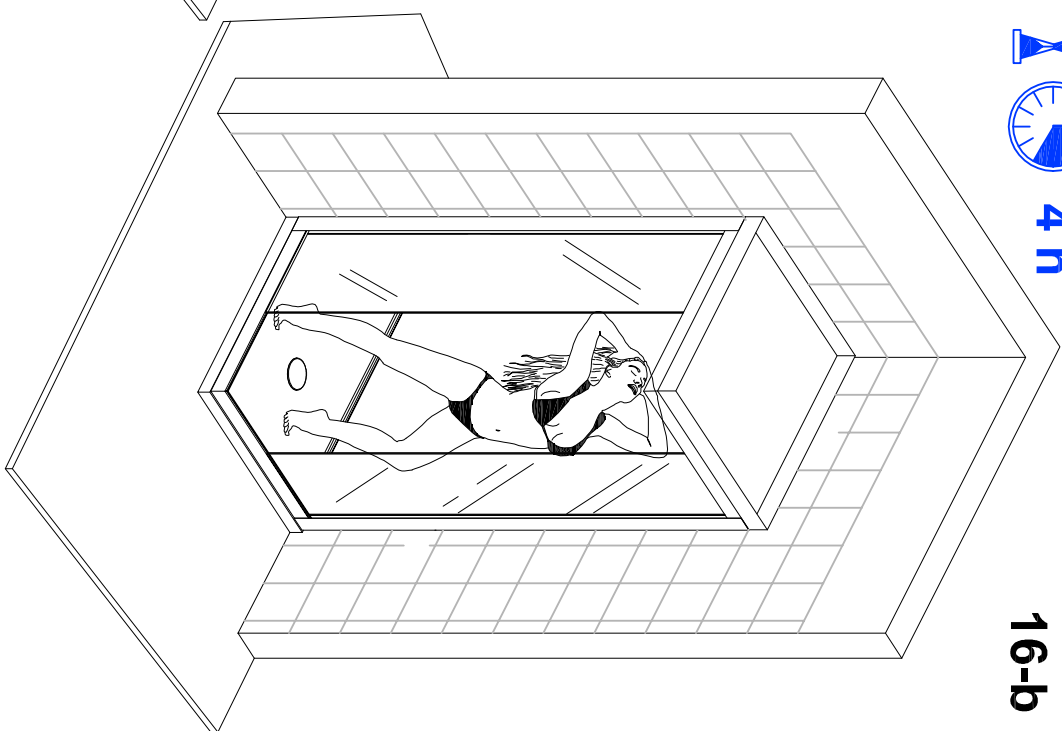
15



16 16-a



4 h



16-b

CROMOTERAPIA

FUNZIONAMENTO CROMOTERAPIA



Nelle versioni per fari RGB si distinguono due modalità, Modo Manuale e Modo Automatico:

Modo Manuale

In Modo Manuale è possibile selezionare un colore fisso tra 11 colori disponibili. Da fari spenti, l'utente preme brevemente il pulsante fino a selezionare il colore desiderato, secondo la sequenza:

1. Bianco (full color);
2. Azzurro;
3. Blu;
4. Violetto;
5. Fucsia;
6. Rosso;
7. Rosa;
8. Arancio;
9. Giallo;
10. Verde mela;
11. Verde;
12. Fari off.

Il passaggio da un colore al successivo è reso più gradevole da una breve transizione sfumata.

Modo Automatico

In Modo Automatico la centralina contiene cinque sequenze cromatiche preimpostate, denominate nell'ordine:

Energy, Tonic, Relax, Sun e Dream.

Ogni sequenza ha inizio con fari spenti che si accendono gradualmente fino al primo colore della sequenza stessa. Le sequenze sono composte da una successione ripetuta di vari colori, con passaggio graduale tra un colore e il successivo. La permanenza di ciascun colore varia in base alla sequenza scelta.

Per ciascuna sequenza si riporta la descrizione dettagliata in Tab. 1.

Per attivare il Modo Automatico occorre prima attivare il bianco della modalità manuale (si preme una sola volta il pulsante a fari spenti). Quindi si ripreme il pulsante e si mantiene premuto per 2". Viene inizialmente richiamato il colore azzurro, ovvero il secondo colore del Modo Manuale, ma dopo 2" i fari si spengono e

si riaccendono gradualmente verso il rosso (che rappresenta il primo colore della prima sequenza automatica Energy) confermando che il Modo Automatico è attivato. A questo punto, premendo brevemente il tasto si possono selezionare le altre quattro sequenze e, infine, spegnere i fari. Si possono spegnere i fari anche tenendo premuto il pulsante per 2", analogamente al Modo manuale.

| Nome della Sequenza | Successione dei colori (a ripetizione) | Permanenza del colore |
|---------------------|--|-----------------------|
| 1. ENERGY | Rosso | 30" |
| | Arancio | 30" |
| | Giallo | 30" |
| | Bianco | 30" |
| | Giallo | 30" |
| | Arancio | 30" |
| 2. TONIC | Giallo | 30" |
| | Rosso | 30" |
| | Verde | 30" |
| 3. RELAX | Blu | 30" |
| | Verde | 30" |
| | Bianco | 30" |
| | Verde | 30" |
| 4. SUN | Giallo | 20" |
| | Arancio | 15" |
| | Giallo | 20" |
| | Azzurro | 15" |
| | Giallo | 20" |
| | Bianco | 15" |
| 5. DREAM | Verde | 60" |
| | Blu | 60" |
| | Azzurro | 60" |
| | Bianco | 60" |
| | Arancio | 60" |
| | Rosso | 60" |
| | Violetto | 60" |

IMPORTANTE

L'installazione ed eventuali interventi di manutenzione devono essere eseguiti da personale qualificato ed esperto seguendo le migliori indicazioni dettate dalla "regola d'arte" ed in conformità alle vigenti normative di legge in materia d'impianti sanitari elettro-idraulici.