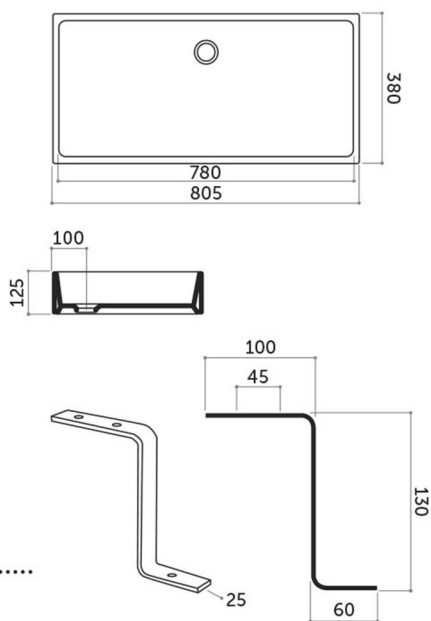


.....  
COD. BX08000001



.....  
**NOTA MONTAGGIO**

Viene consigliato il montaggio con art. 624-B  
*We suggest to use our item 624-B*

**COD. 624-B** Staffa fissaggio composta da:

- 4 staffe
- 4 grani regolazione
- 8 viti di fissaggio

*Fixing brackets kit:*

- 4 brackets
- 4 adjustment dowels
- 8 screw fastners for wood
- 8 screw fastners for marble