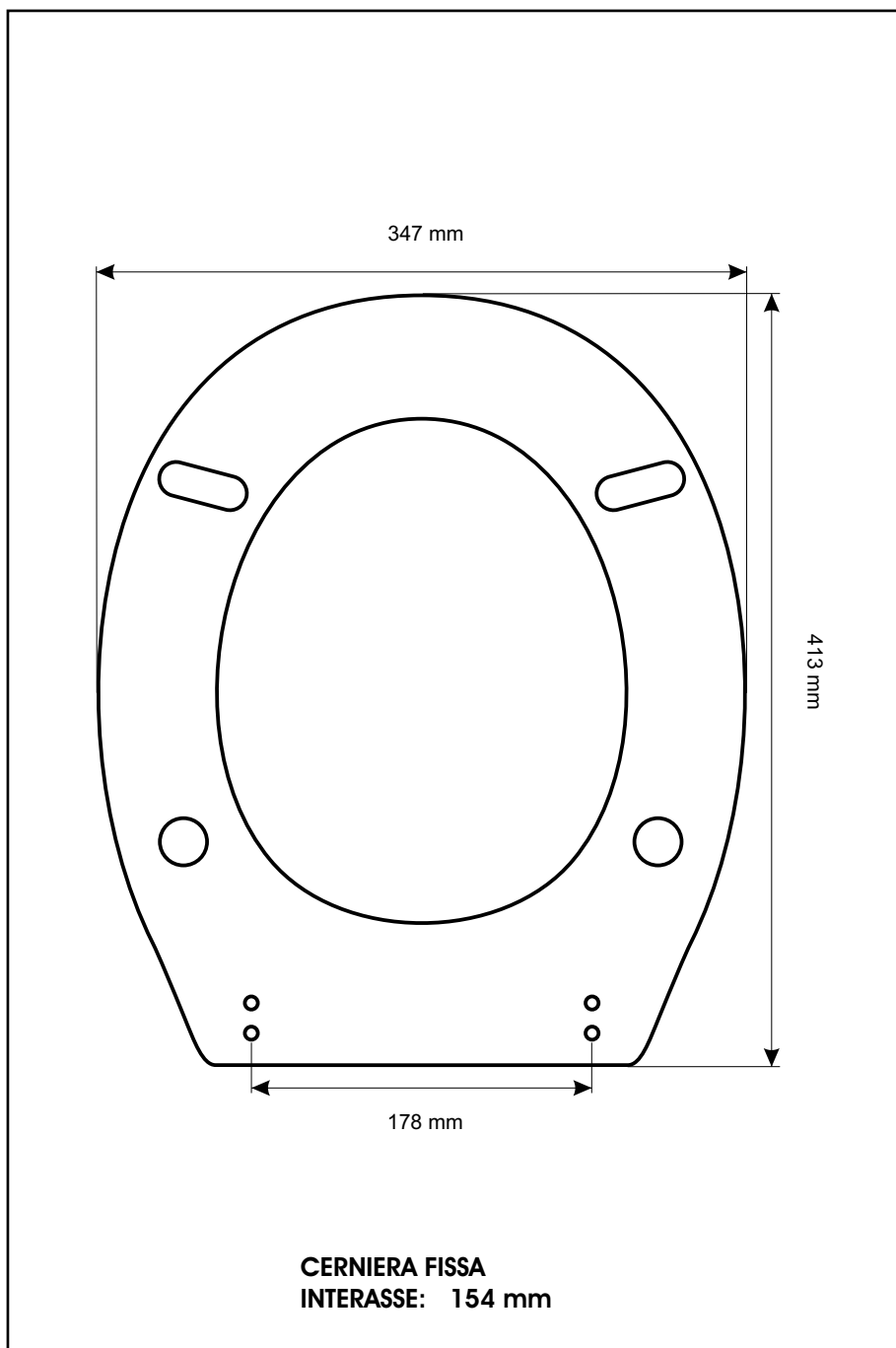


SCHEMA TECNICA
COPRIWATER IN RESINA POLIESTERE

Codice articolo: **371149**
Nome articolo: **VICTORIA**
Azienda: **ROCA**
Cerniera: **FISSA COMINOTTI**
Paracolpi anteriori: **mm 08 - 2 CHIODI**
Paracolpi posteriori: **mm 08 - 1 CHiodO**



CERNIERA



PARACOLPI ANTERIORI



PARACOLPI POSTERIORI